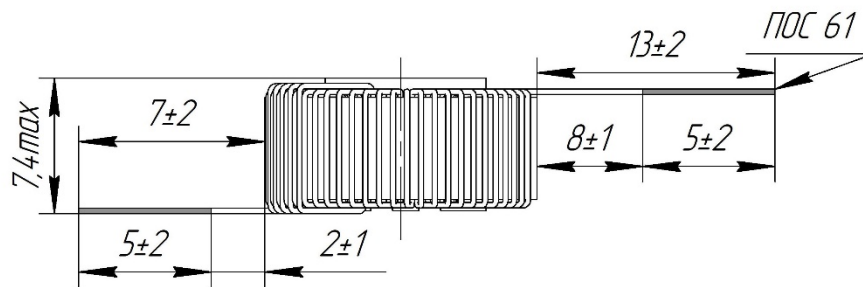
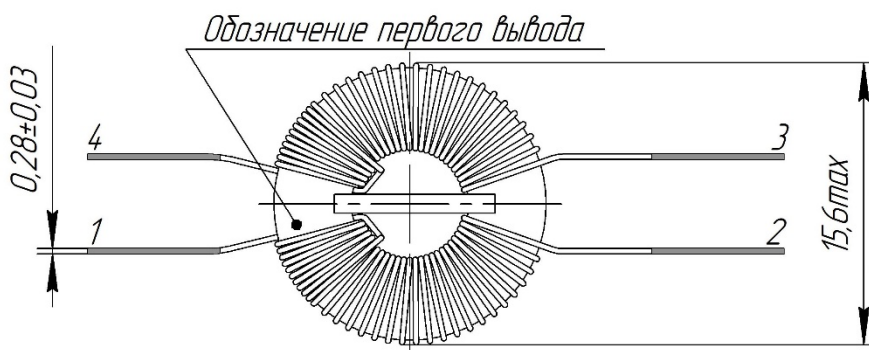
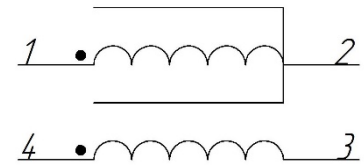
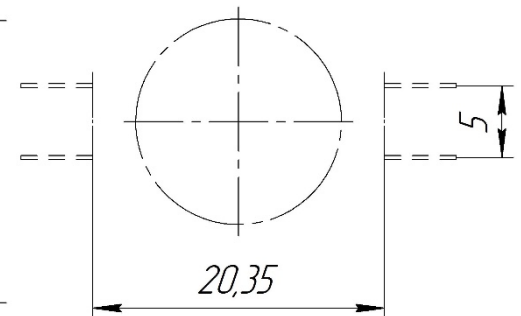


**Дроссель синфазный двухобмоточный**
**ДС2-1-15Г0Б**

*Схема электрическая*

*Рекомендации по монтажу в плату*

**1 Назначение**

Дроссель на основе тонкой ленты ( $18 \pm 2$  мкм) из нанокристаллического материала АМАГ 200С обеспечивает высокий уровень подавления помех в широком диапазоне частот и характеризуются малыми габаритными размерами и весом (существенное сокращение объема сборки до 60% по сравнению с дросселями на ферритовом сердечнике). Типовое применение: помехоподавляющие фильтры.

**2 Ресурс, сроки службы, гарантии изготовителя**

Гарантийный срок 15 лет\*

Гарантийная наработка 20000 часов в пределах гарантийного срока\*

\* При соблюдении условий эксплуатации, транспортировки, хранения и монтажа

**3 Содержание драгоценных материалов**

Драгоценных материалов не содержится

**4 Основные технические характеристики**
**Таблица 1**

Параметр	При $f = 10$ кГц $U_{эфф} = 0.5В$ +40/-25%	При $f = 100$ кГц $U_{эфф} = 0.5В$ +40/-25%	DC
Индуктивность, L	15,3 мГн	4,4 мГн	-
Импеданс,  Z	0,91 кОм	4,77 кОм	-
Ток насыщения, $I_{SAT}$	9,5 мА	30,4 мА	8,0 мА
Индуктивность рассеяния $L_S$	-	19,36 мкГн	-

Таблица 2

Номинальный ток, $I_{ном}$	1 А
Номинальное напряжение	250 В
Напряжение изоляции, $U_{эфф}$	2.5 кВ, 2 сек
Число витков	$N1 = N2 = 31$
Диаметр провода	0,28 мм
Сопротивление обмотки, DC ( $\pm 10\%$ )	$2 \times 180$ мОм
Частота резонанса	2650 кГц
Диапазон температур эксплуатации	-60...+100°C
Максимальная рабочая температура	+155°C
Диапазон температур хранения	-40...+85°C
Сердечник	Серия MSFN -12А-ТН
Вес, не более, г	2,2

