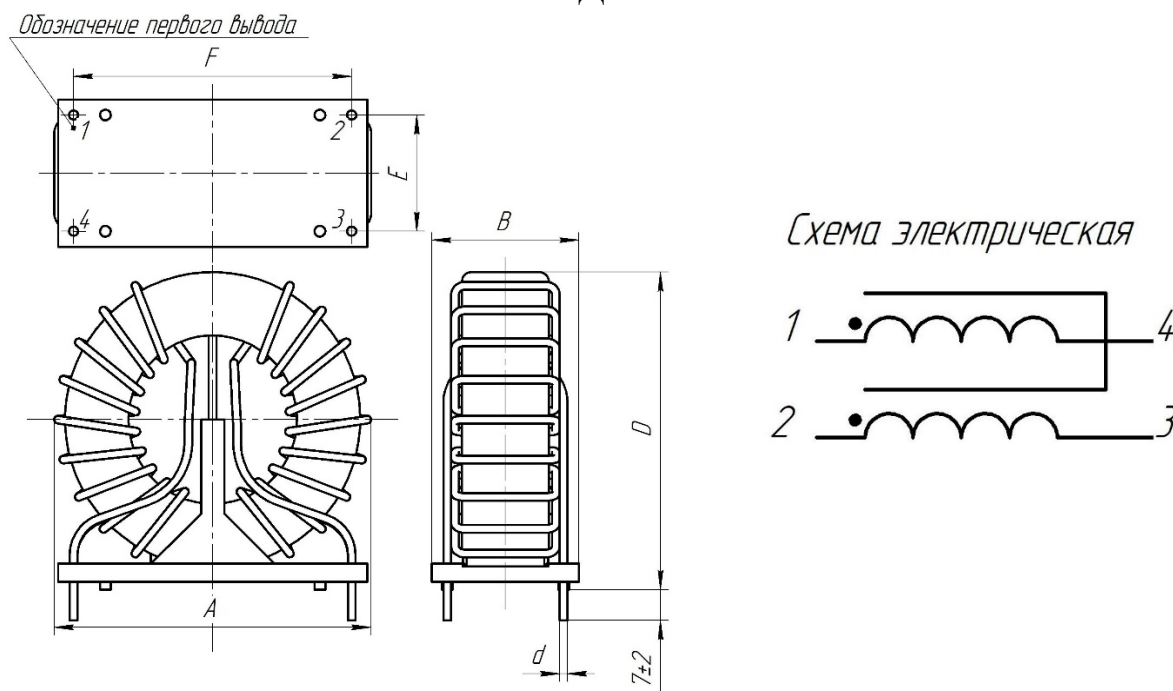


Дроссель синфазный двухобмоточный

ДС2-10-11В3



Масса не более, г	Габаритные размеры, мм			Установочные размеры, мм		
	не более			+0,15	±0,2	
32,75	A	B	D	d	E	F
		33,0	20,5	33,5	1,25	15,00

1. Назначение

Дроссель на основе тонкой ленты (18 ± 2 мкм) из нанокристаллического материала АМАГ 200С обеспечивает высокий уровень подавления помех в широком диапазоне частот и характеризуются малыми габаритными размерами и весом (существенное сокращение объема сборки до 60% по сравнению с дросселями на ферритовом сердечнике). Типовое применение: помехоподавляющие фильтры.

2. Ресурс, сроки службы, гарантии изготовителя

Гарантийный срок 15 лет*

Гарантийная наработка 20000 часов в пределах гарантийного срока*

* При соблюдении условий эксплуатации, транспортировки, хранения и монтажа

3. Содержание драгоценных материалов

Драгоценных материалов не содержится

4. Основные технические характеристики
Таблица 1

Параметр	При $f = 10$ кГц	При $f = 100$ кГц	DC
	$U_{эфф} = 0.5В$ +40/-25%	$U_{эфф} = 0.5В$ +40/-25%	
Индуктивность, L	11,7 мГн	2,8 мГн	-
Импеданс, Z	0,76 кОм	3,5 кОм	-
Ток насыщения, I_{SAT}	46,4 мА	148,5 мА	39,4 мА
Индуктивность рассеяния L_S	-	7,8 мкГн	-

Таблица 2

Номинальный ток, $I_{ном}$	10 А
Номинальное напряжение	250 В
Напряжение изоляции, $U_{эфф}$	2.5 кВ, 2 сек
Число витков	$N1 = N2 = 13$
Диаметр провода	1,25 мм
Сопротивление обмотки, DC ($\pm 10\%$)	$2 \times 8,7$ мОм
Частота резонанса	1100 кГц
Диапазон температур эксплуатации	-60...+100°C
Максимальная рабочая температура	+155°C
Диапазон температур хранения	-40...+85°C
Сердечник	MSFN -25S-TH

