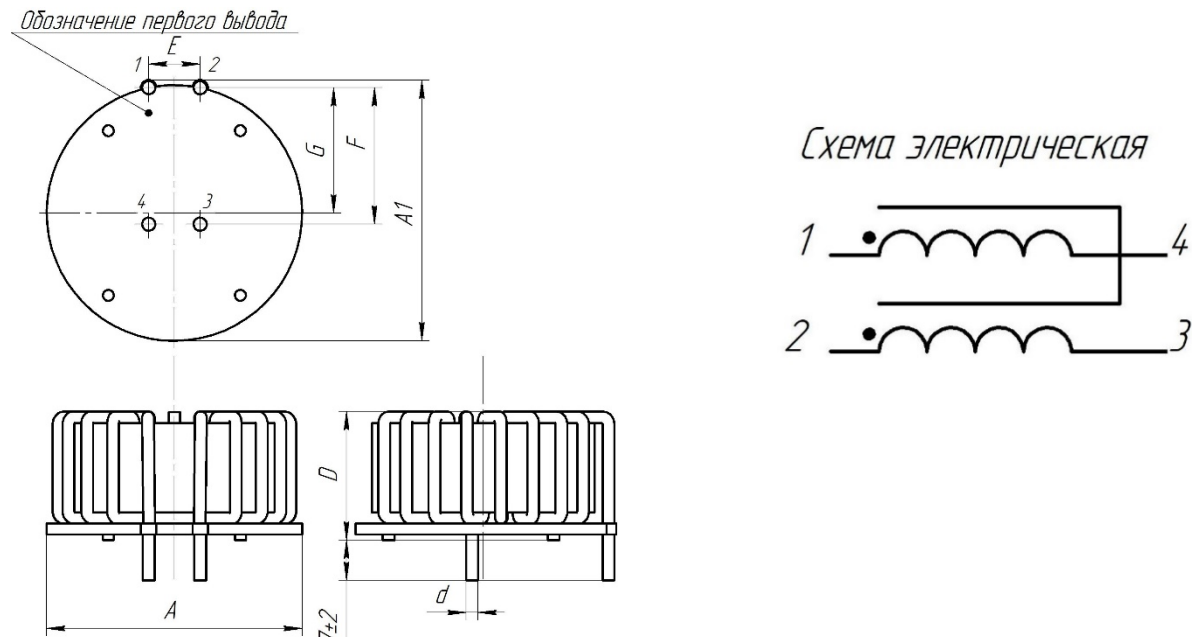


## Дроссель синфазный двухобмоточный

## ДС2-2,5-10Г1



Масса не более, г	Габаритные размеры, мм			Установочные размеры, мм			
	не более			+0,15	±0,2		
8,30	A	A1	D	d	E	F	G
		20,5	22,0	16,0	0,45	5,0	10,00

**1. Назначение**

Дроссель на основе тонкой ленты ( $18 \pm 2$  мкм) из нанокристаллического материала АМАГ 200С обеспечивает высокий уровень подавления помех в широком диапазоне частот и характеризуются малыми габаритными размерами и весом (существенное сокращение объема сборки до 60% по сравнению с дросселями на ферритовом сердечнике). Типовое применение: помехоподавляющие фильтры.

**2. Ресурс, сроки службы, гарантии изготовителя**

Гарантийный срок 15 лет\*

Гарантийная наработка 20000 часов в пределах гарантийного срока\*

\* При соблюдении условий эксплуатации, транспортировки, хранения и монтажа

**3. Содержание драгоценных материалов**

Драгоценных материалов не содержится

**4. Основные технические характеристики**

Таблица 1

Параметр	При $f = 10$ кГц $U_{эфф} = 0.5В$ +40/-25%	При $f = 100$ кГц $U_{эфф} = 0.5В$ +40/-25%	DC
Индуктивность, L	10,8 мГн	2,7 мГн	-
Импеданс,  Z	0,70 кОм	2,6 кОм	-
Ток насыщения, $I_{SAT}$	23,9 мА	76,5 мА	20,31 мА
Индуктивность рассеяния $L_S$	-	7,2 мкГн	-

Таблица 2

Номинальный ток, $I_{ном}$	2,5 А
Номинальное напряжение	250 В
Напряжение изоляции, $U_{эфф}$	2.5 кВ, 2 сек
Число витков	$N1 = N2 = 16$
Диаметр провода	0,45 мм
Сопротивление обмотки, DC ( $\pm 10\%$ )	$2 \times 53,7$ мОм
Частота резонанса	2800 кГц
Диапазон температур эксплуатации	-60...+100°C
Максимальная рабочая температура	+155°C
Диапазон температур хранения	-40...+85°C
Сердечник	Серия MSFN -16А-ТН

