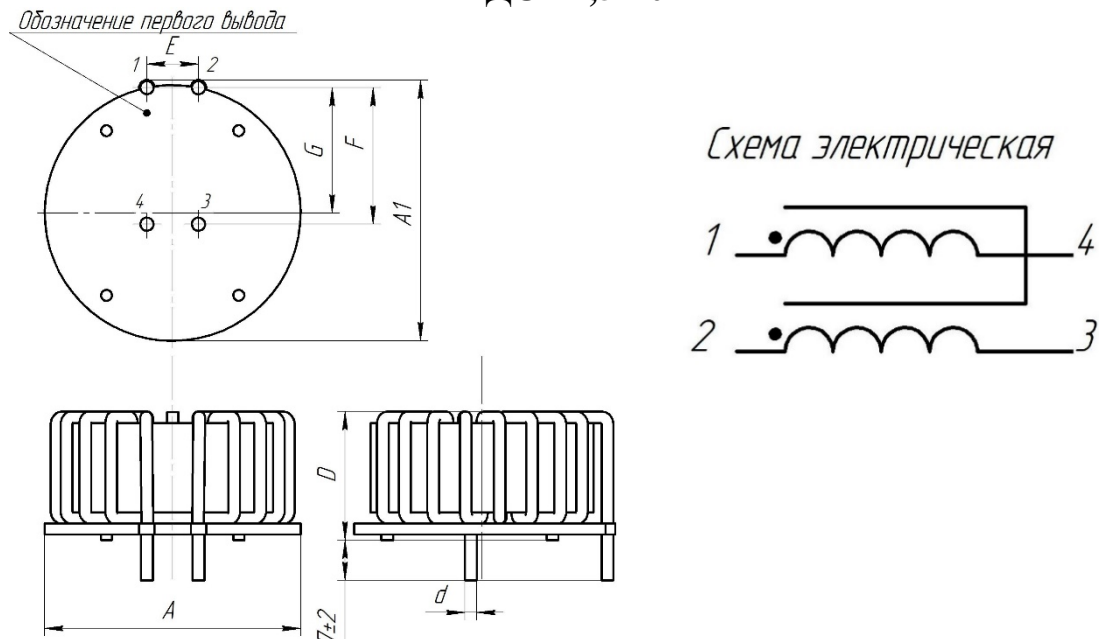


Дроссель синфазный двухобмоточный

ДС2-2,5-20Г1



| Масса не более, г | Габаритные размеры, мм | | | Установочные размеры, мм | | | |
|-------------------------|------------------------|------|------|--------------------------|------|-------|------|
| | не более | | | +0,15 | ±0,2 | | |
| 10,10 | A | A1 | D | d | E | F | G |
| | 21,5 | 22,0 | 16,5 | 0,56 | 5,0 | 10,00 | 10,0 |

1. Назначение

Дроссель на основе тонкой ленты (18 ± 2 мкм) из нанокристаллического материала АМАГ 200С обеспечивает высокий уровень подавления помех в широком диапазоне частот и характеризуются малыми габаритными размерами и весом (существенное сокращение объема сборки до 60% по сравнению с дросселями на ферритовом сердечнике). Типовое применение: помехоподавляющие фильтры.

2. Ресурс, сроки службы, гарантии изготовителя

Гарантийный срок 15 лет*

Гарантийная наработка 20000 часов в пределах гарантийного срока*

* При соблюдении условий эксплуатации, транспортировки, хранения и монтажа

3. Содержание драгоценных материалов

Драгоценных материалов не содержится

4. Основные технические характеристики
Таблица 1

| Параметр | При $f = 10$ кГц $U_{эфф} = 0.5В$ +40/-25% | При $f = 100$ кГц $U_{эфф} = 0.5В$ +40/-25% | DC |
|-------------------------------|--|---|----------|
| Индуктивность, L | 20 мГн | 5,1 мГн | - |
| Импеданс, Z | 1,32 кОм | 5,6 кОм | - |
| Ток насыщения, I_{SAT} | 17,3 мА | 55,4 мА | 14,70 мА |
| Индуктивность рассеяния L_S | - | 14,5 мкГн | - |

Таблица 2

| | |
|--|---------------------|
| Номинальный ток, $I_{ном}$ | 2,5 А |
| Номинальное напряжение | 250 В |
| Напряжение изоляции, $U_{эфф}$ | 2.5 кВ, 2 сек |
| Число витков | $N1 = N2 = 22$ |
| Диаметр провода | 0,56 мм |
| Сопротивление обмотки, DC ($\pm 10\%$) | $2 \times 49,7$ мОм |
| Частота резонанса | 650 кГц |
| Диапазон температур эксплуатации | -60...+100°C |
| Максимальная рабочая температура | +155°C |
| Диапазон температур хранения | -40...+85°C |
| Сердечник | Серия MSFN -16А-ТН |

