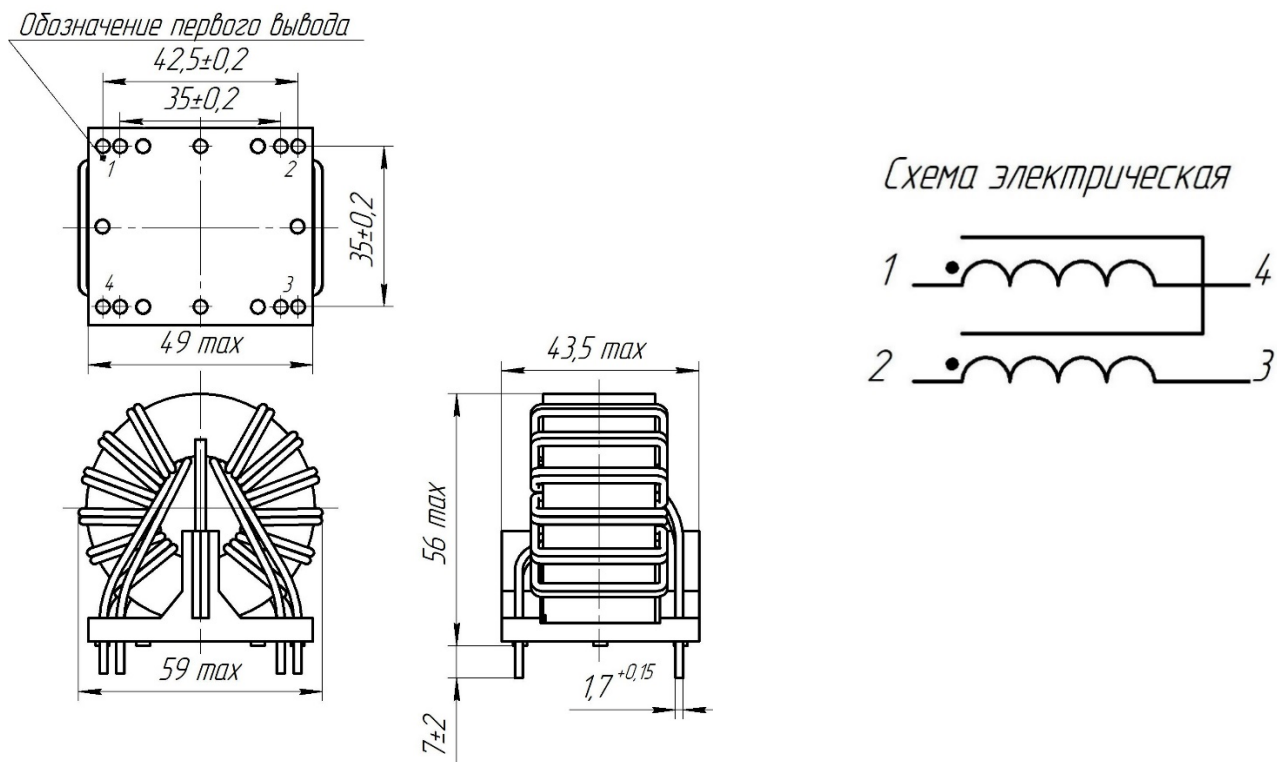


**Дроссель синфазный двухобмоточный**
**ДС2-35-6В6**

**1. Назначение**

Дроссель на основе тонкой ленты ( $18 \pm 2$  мкм) из нанокристаллического материала АМАГ 200С обеспечивает высокий уровень подавления помех в широком диапазоне частот и характеризуются малыми габаритными размерами и весом (существенное сокращение объема сборки до 60% по сравнению с дросселями на ферритовом сердечнике). Типовое применение: помехоподавляющие фильтры.

**2. Ресурс, сроки службы, гарантии изготовителя**

Гарантийный срок 15 лет\*

Гарантийная наработка 20000 часов в пределах гарантийного срока\*

\* При соблюдении условий эксплуатации, транспортировки, хранения и монтажа

**3. Содержание драгоценных материалов**

Драгоценных материалов не содержится

**4. Основные технические характеристики**
**Таблица 1**

Параметр	При $f = 10$ кГц $U_{эфф} = 0.5В$ +40/-25%	При $f = 100$ кГц $U_{эфф} = 0.5В$ +40/-25%	DC
Индуктивность, L	6,0 мГн	2,0 мГн	-
Импеданс,  Z	0,385 кОм	1,8 кОм	-
Ток насыщения, $I_{SAT}$	153 мА	489,6 мА	130,1 мА
Индуктивность рассеяния $L_s$	-	4,2 мкГн	-

Таблица 2

Номинальный ток, $I_{ном}$	35 А
Номинальное напряжение	250 В
Напряжение изоляции, $U_{эфф}$	2.5 кВ, 2 сек
Число витков	$N1 = N2 = 7$
Диаметр провода	$2 \times 1,7\text{мм}$
Сопротивление обмотки, DC ( $\pm 10\%$ )	$2 \times 2,5\text{ мОм}$
Частота резонанса	1600 кГц
Диапазон температур эксплуатации	$-60 \dots +100^\circ\text{C}$
Максимальная рабочая температура	$+155^\circ\text{C}$
Диапазон температур хранения	$-40 \dots +85^\circ\text{C}$
Сердечник	MSFN-46В-ТН
Вес, не более, г	215

