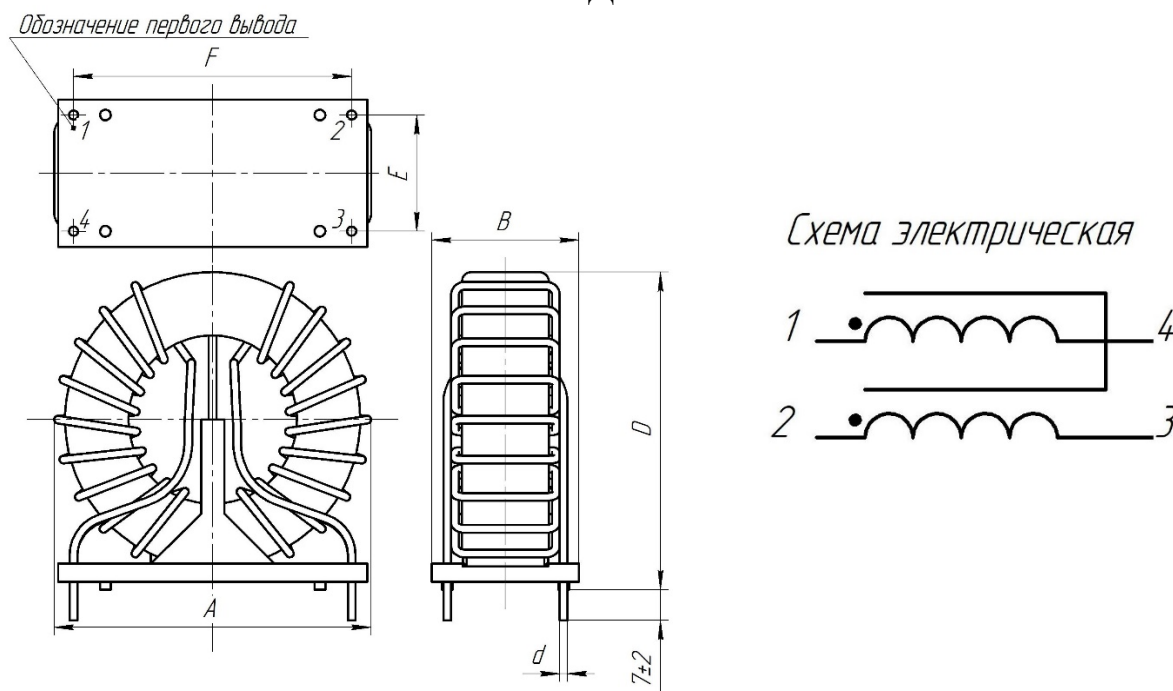


Дроссель синфазный двухобмоточный

ДС2-4-13В2



Масса не более, г	Габаритные размеры, мм			Установочные размеры, мм		
	не более			+0,15	±0,2	
16,55	A	B	D	d	E	F
		25,5	17	27,0	0,63	13,75

1. Назначение

Дроссель на основе тонкой ленты (18 ± 2 мкм) из нанокристаллического материала АМАГ 200С обеспечивает высокий уровень подавления помех в широком диапазоне частот и характеризуются малыми габаритными размерами и весом (существенное сокращение объема сборки до 60% по сравнению с дросселями на ферритовом сердечнике). Типовое применение: помехоподавляющие фильтры.

2. Ресурс, сроки службы, гарантии изготовителя

Гарантийный срок 15 лет*

Гарантийная наработка 20000 часов в пределах гарантийного срока*

* При соблюдении условий эксплуатации, транспортировки, хранения и монтажа

3. Содержание драгоценных материалов

Драгоценных материалов не содержится

4. Основные технические характеристики
Таблица 1

Параметр	При $f = 10$ кГц	При $f = 100$ кГц	DC
	$U_{эфф} = 0.5В$ +40/-25%	$U_{эфф} = 0.5В$ +40/-25%	
Индуктивность, L	13,0 мГн	3,2 мГн	-
Импеданс, Z	0,85 кОм	3,3 кОм	-
Ток насыщения, I_{SAT}	31,8 мА	101,8 мА	25,44 мА
Индуктивность рассеяния L_S	-	7,8 мкГн	-

Таблица 2

Номинальный ток, $I_{ном}$	4 А
Номинальное напряжение	250 В*
Напряжение изоляции, $U_{эфф}$	2.5 кВ, 2 сек*
Число витков	$N1 = N2 = 15$
Диаметр провода	0,63 мм
Сопротивление обмотки, DC ($\pm 10\%$)	$2 \times 30,5$ мОм
Частота резонанса	2000 кГц
Диапазон температур эксплуатации	$-60 \dots +100^\circ\text{C}^*$
Максимальная рабочая температура	$+155^\circ\text{C}^*$
Диапазон температур хранения	$-40 \dots +85^\circ\text{C}^*$
Сердечник	MSFN -20А-ТН

