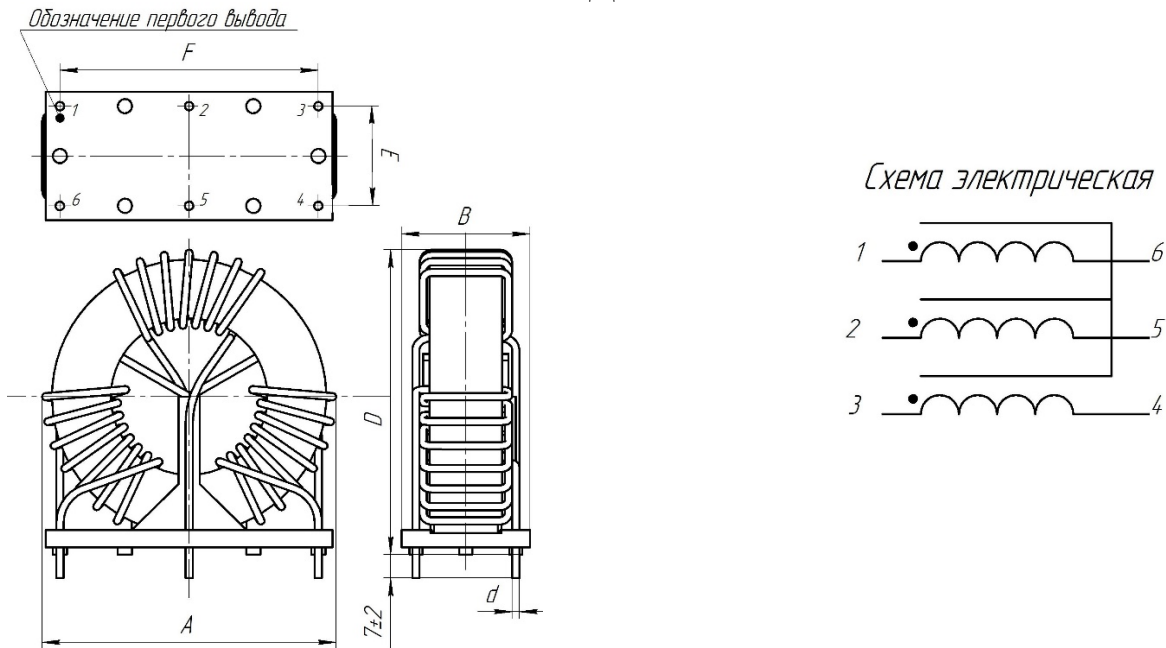


Дроссель синфазный трехобмоточный
ДС3-10-9В5


Масса не более, г	Габаритные размеры, мм			Установочные размеры, мм		
	не более			+0,15	±0,2	
72,75	A	B	D	d	E	F
		44,5	27,5	45,0	1,18	21,25

1. Назначение

Дроссель на основе тонкой ленты (18 ± 2 мкм) из нанокристаллического материала АМАГ 200С обеспечивает высокий уровень подавления помех в широком диапазоне частот и характеризуются малыми габаритными размерами и весом (существенное сокращение объема сборки до 60% по сравнению с дросселями на ферритовом сердечнике). Типовое применение: помехоподавляющие фильтры.

2. Ресурс, сроки службы, гарантии изготовителя

Гарантийный срок 15 лет*

Гарантийная наработка 20000 часов в пределах гарантийного срока*

* При соблюдении условий эксплуатации, транспортировки, хранения и монтажа

3. Содержание драгоценных материалов

Драгоценных материалов не содержится

4. Основные технические характеристики
Таблица 1

Параметр	При $f = 10$ кГц $U_{эфф} = 0.5В$ +40/-25%	При $f = 100$ кГц $U_{эфф} = 0.5В$ +40/-25%	DC
Индуктивность, L	9,0 мГн	2,6 мГн	-
Импеданс, Z	0,588 кОм	2,5 кОм	-
Ток насыщения, I_{SAT}	73,5 мА	235,2 мА	62,5 мА
Индуктивность рассеяния L_S	-	6,8 мкГн	-

Таблица 2

Номинальный ток, $I_{ном}$	10 А
Номинальное напряжение	400 В
Напряжение изоляции, $U_{эфф}$	2.5 кВ, 2 сек
Число витков	$N1 = N2 = N3 = 12$
Диаметр провода	1,18 мм
Сопротивление обмотки, DC ($\pm 10\%$)	$3 \times 9,7$ мОм
Частота резонанса	5200 кГц
Диапазон температур эксплуатации	-60...+100°C
Максимальная рабочая температура	+155°C
Диапазон температур хранения	-40...+85°C
Сердечник	MSFN -37S-TH

