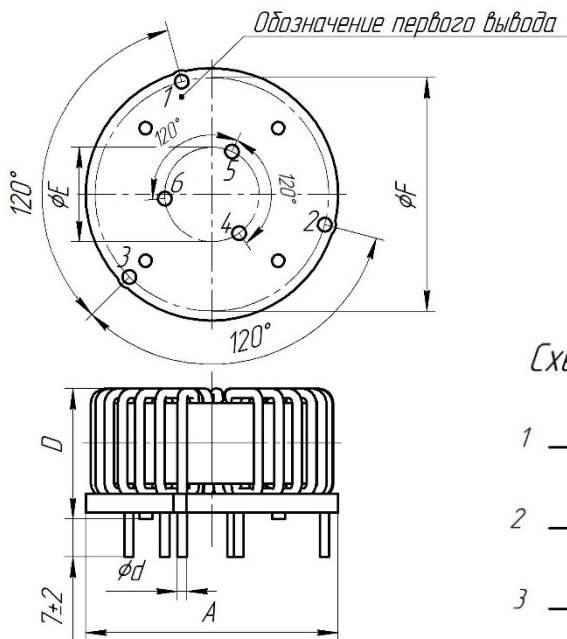
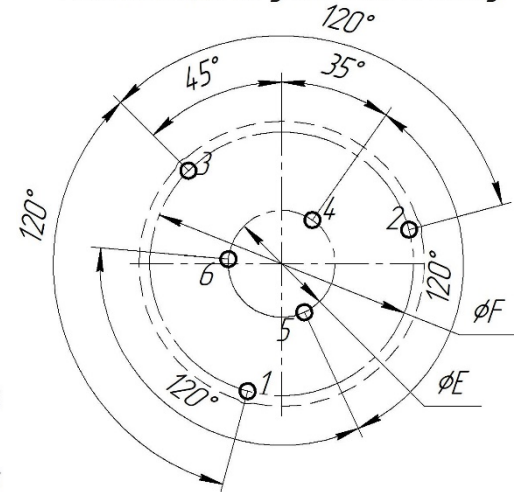
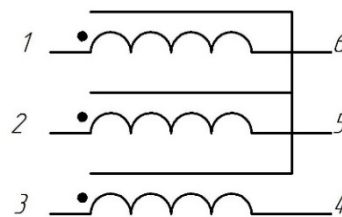


Дроссель синфазный трехобмоточный
ДС3-14-4Г4

Рекомендация по установке в плату.

Схема электрическая


Масса не более, г	Габаритные размеры, мм		Установочные размеры, мм		
	не более		+0,15	±0,2	
60,6	A	D	d	E	F
	40,5	22,0	1,50	15,0	37,0

1. Назначение

Дроссель на основе тонкой ленты (18 ± 2 мкм) из нанокристаллического материала АМАГ 200С обеспечивает высокий уровень подавления помех в широком диапазоне частот и характеризуются малыми габаритными размерами и весом (существенное сокращение объема сборки до 60% по сравнению с дросселями на ферритовом сердечнике). Типовое применение: помехоподавляющие фильтры.

2. Ресурс, сроки службы, гарантии изготовителя

Гарантийный срок 15 лет*

Гарантийная наработка 20000 часов в пределах гарантийного срока*

* При соблюдении условий эксплуатации, транспортировки, хранения и монтажа

3. Содержание драгоценных материалов

Драгоценных материалов не содержится

4. Основные технические характеристики
Таблица 1

Параметр	При $f = 10$ кГц $U_{эфф} = 0.5В$ +40/-25%	При $f = 100$ кГц $U_{эфф} = 0.5В$ +40/-25%	DC
Индуктивность, L	4,0 мГн	1,1 мГн	-
Импеданс, Z	0,22 кОм	1,2 кОм	-
Ток насыщения, I_{SAT}	95,6 мА	305,9 мА	81,26 мА
Индуктивность рассеяния L_S	-	2,8 мкГн	-

Таблица 2

Номинальный ток, $I_{ном}$	14 А
Номинальное напряжение	400 В
Напряжение изоляции, $U_{эфф}$	2.5 кВ, 2 сек
Число витков	$N1 = N2 = N3 = 8$
Диаметр провода	1,5 мм
Сопротивление обмотки, DC ($\pm 10\%$)	3×4 МОм
Частота резонанса	2900 кГц
Диапазон температур эксплуатации	$-60 \dots +100^\circ\text{C}$
Максимальная рабочая температура	$+155^\circ\text{C}$
Диапазон температур хранения	$-40 \dots +85^\circ\text{C}$
Сердечник	MSFN -32S-TH

