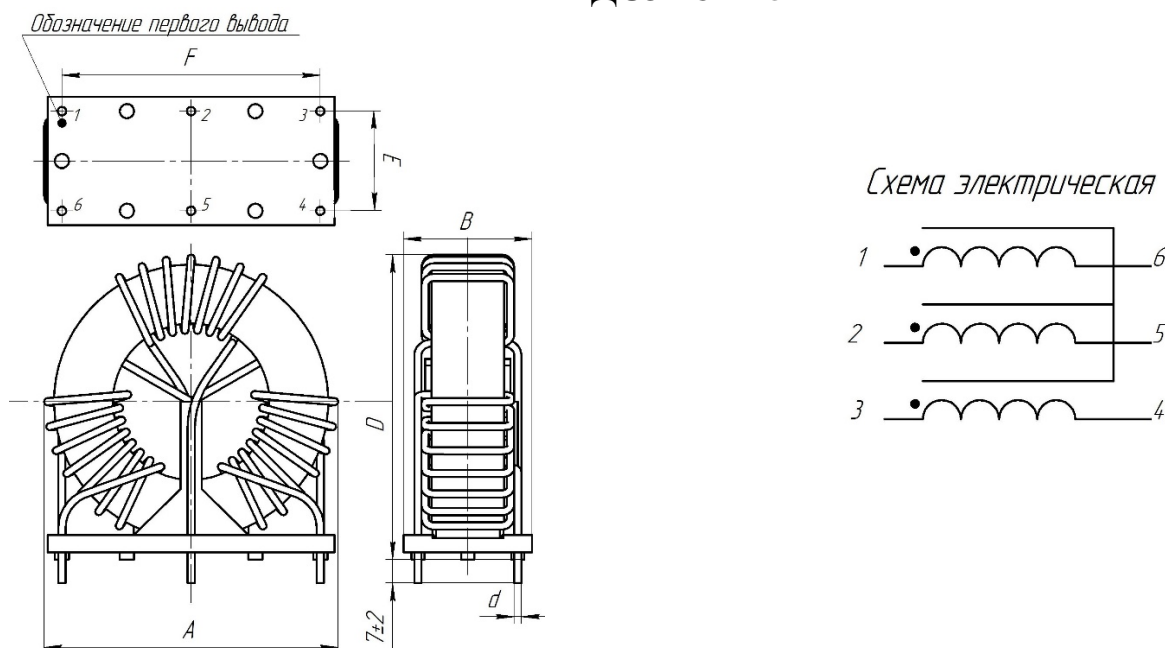


**Дроссель синфазный трехобмоточный**
**ДС3-18-4В5**


Масса не более, г	Габаритные размеры, мм			Установочные размеры, мм		
	не более			+0,15	±0,2	
82,55	A	B	D	d	E	F
		46,0	27,5	45,5	1,70	21,25

**1. Назначение**

Дроссель на основе тонкой ленты ( $18 \pm 2$  мкм) из нанокристаллического материала АМАГ 200С обеспечивает высокий уровень подавления помех в широком диапазоне частот и характеризуются малыми габаритными размерами и весом (существенное сокращение объема сборки до 60% по сравнению с дросселями на ферритовом сердечнике). Типовое применение: помехоподавляющие фильтры.

**2. Ресурс, сроки службы, гарантии изготовителя**

Гарантийный срок 15 лет\*

Гарантийная наработка 20000 часов в пределах гарантийного срока\*

\* При соблюдении условий эксплуатации, транспортировки, хранения и монтажа

**3. Содержание материалов**

Драгоценных материалов не содержится

**4. Основные технические характеристики**
**Таблица 1**

Параметр	При $f = 10$ кГц $U_{эфф} = 0,5В$ +40/-25%	При $f = 100$ кГц $U_{эфф} = 0,5В$ +40/-25%	DC
Индуктивность, L	4,0 мГн	1,2 мГн	-
Импеданс,  Z	0,261 кОм	1,2 кОм	-
Ток насыщения, $I_{SAT}$	110,0 мА	352,0 мА	93,5 мА
Индуктивность рассеяния $L_s$	-	3,3 мкГн	-

Таблица 2

Номинальный ток, $I_{ном}$	18 А
Номинальное напряжение	400 В
Напряжение изоляции, $U_{эфф}$	2.5 кВ, 2 сек
Число витков	$N1 = N2 = N3 = 8$
Диаметр провода	1,7 мм
Сопротивление обмотки, DC ( $\pm 10\%$ )	$3 \times 3,3$ МОм
Частота резонанса	3200 кГц
Диапазон температур эксплуатации	-60...+100°C
Максимальная рабочая температура	+155°C
Диапазон температур хранения	-40...+85°C
Сердечник	Серия MSFN -37S-TH

