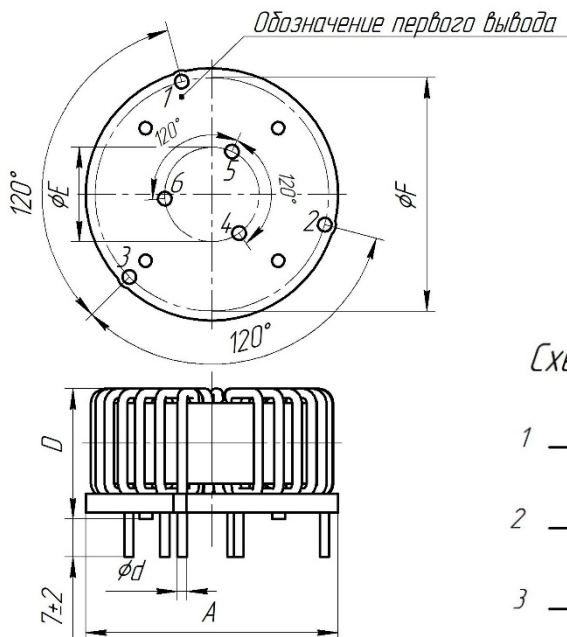


## Дроссель синфазный трехобмоточный

## ДС3-19-26Г7



Рекомендация по установке в плату.

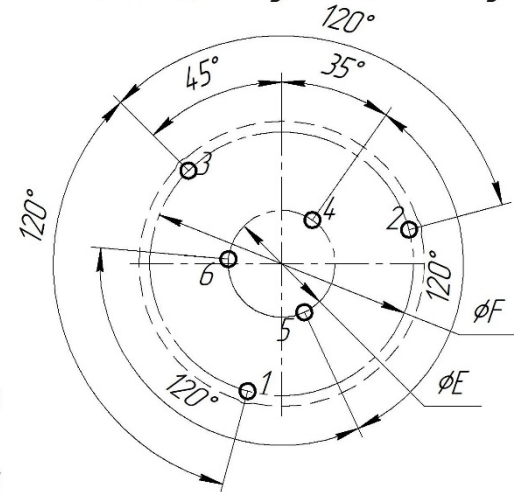
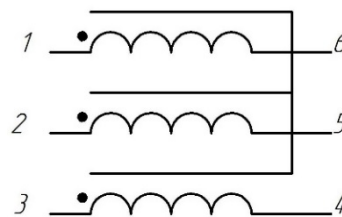


Схема электрическая



Масса не более, г	Габаритные размеры, мм		Установочные размеры, мм		
	не более		+0,15	±0,2	
445,0	A	D	d	E	F
		71,5	46,5	1,90	34,0

**1. Назначение**

Дроссель на основе тонкой ленты ( $18 \pm 2$  мкм) из нанокристаллического материала АМАГ 200С обеспечивает высокий уровень подавления помех в широком диапазоне частот и характеризуются малыми габаритными размерами и весом (существенное сокращение объема сборки до 60% по сравнению с дросселями на ферритовом сердечнике). Типовое применение: помехоподавляющие фильтры.

**2. Ресурс, сроки службы, гарантии изготовителя**

Гарантийный срок 15 лет\*

Гарантийная наработка 20000 часов в пределах гарантийного срока\*

\* При соблюдении условий эксплуатации, транспортировки, хранения и монтажа

**3. Содержание драгоценных материалов**

Драгоценных материалов не содержится

**4. Основные технические характеристики**

Таблица 1

Параметр	При $f = 10$ кГц	При $f = 100$ кГц	DC
	$U_{эфф} = 0.5В$ +40/-25%	$U_{эфф} = 0.5В$ +40/-25%	
Индуктивность, L	26,0 мГн	9,0 мГн	-
Импеданс,  Z	1,70 кОм	8,73 кОм	-
Ток насыщения, $I_{SAT}$	105,0 мА	336,0 мА	89,3 мА
Индуктивность рассеяния $L_s$	-	15,7 мкГн	-

Таблица 2

Номинальный ток, $I_{ном}$	19 А
Номинальное напряжение	400 В
Напряжение изоляции, $U_{эфф}$	2.5 кВ, 2 сек
Число витков	$N1 = N2 = N3 = 14$
Диаметр провода	1,9 мм
Сопротивление обмотки, DC ( $\pm 10\%$ )	$3 \times 9,1$ мОм
Частота резонанса	600 кГц
Диапазон температур эксплуатации	-60...+100°C
Максимальная рабочая температура	+155°C
Диапазон температур хранения	-40...+85°C
Сердечник	MSFN -60A-TH

