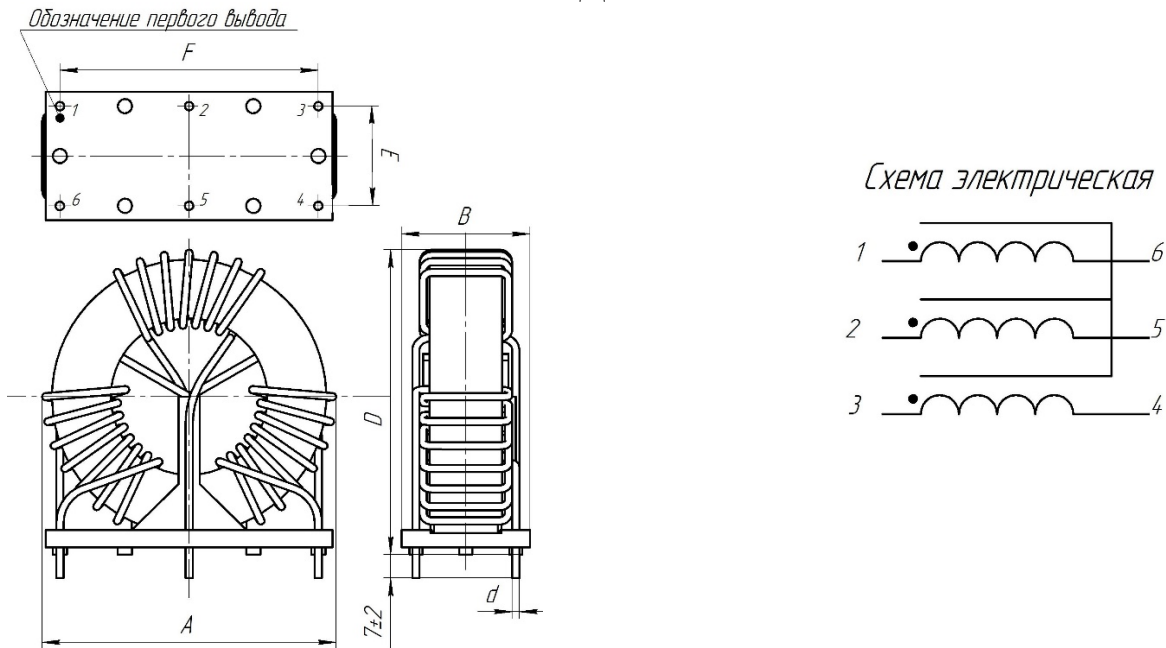


## Дроссель синфазный трехобмоточный

## ДС3-21-19В7



Масса не более, г	Габаритные размеры, мм			Установочные размеры, мм		
	не более			+0,15	±0,2	
452,10	A	B	D	d	E	F
		71,5	52,0	72,0	2,00	45,00

**1. Назначение**

Дроссель на основе тонкой ленты ( $18 \pm 2$  мкм) из нанокристаллического материала АМАГ 200С обеспечивает высокий уровень подавления помех в широком диапазоне частот и характеризуются малыми габаритными размерами и весом (существенное сокращение объема сборки до 60% по сравнению с дросселями на ферритовом сердечнике). Типовое применение: помехоподавляющие фильтры.

**2. Ресурс, сроки службы, гарантии изготовителя**

Гарантийный срок 15 лет\*

Гарантийная наработка 20000 часов в пределах гарантийного срока\*

\* При соблюдении условий эксплуатации, транспортировки, хранения и монтажа

**3. Содержание драгоценных материалов**

Драгоценных материалов не содержится

**4. Основные технические характеристики**

Таблица 1

Параметр	При $f = 10$ кГц $U_{эфф} = 0.5В$ +40/-25%	При $f = 100$ кГц $U_{эфф} = 0.5В$ +40/-25%	DC
Индуктивность, L	19,0 мГн	6,6 мГн	-
Импеданс,  Z	1,25 кОм	6,3 кОм	-
Ток насыщения, $I_{SAT}$	123,0 мА	393,6 мА	104,6 мА
Индуктивность рассеяния $L_s$	-	13,1 мкГн	-

Таблица 2

Номинальный ток, $I_{ном}$	21 А
Номинальное напряжение	400 В
Напряжение изоляции, $U_{эфф}$	2.5 кВ, 2 сек
Число витков	$N1 = N2 = N3 = 12$
Диаметр провода	2 мм
Сопротивление обмотки, DC ( $\pm 10\%$ )	$3 \times 7,1$ мОм
Частота резонанса	700 кГц
Диапазон температур эксплуатации	$-60 \dots +100^\circ\text{C}$
Максимальная рабочая температура	$+155^\circ\text{C}$
Диапазон температур хранения	$-40 \dots +85^\circ\text{C}$
Сердечник	MSFN -60А-ТН

