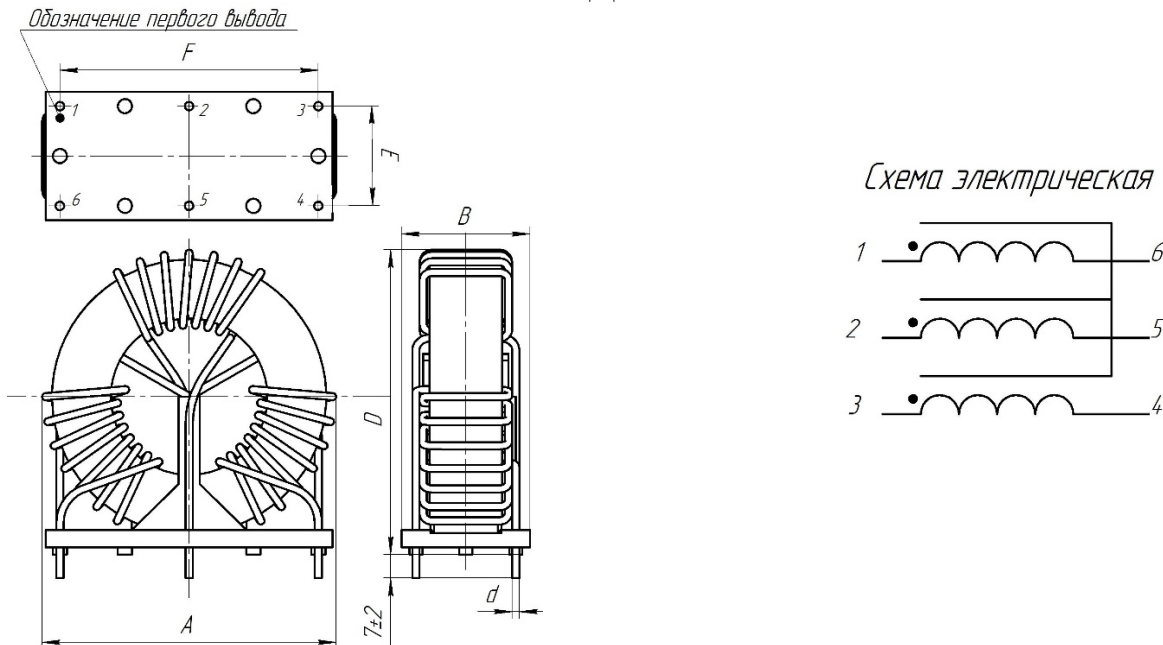


Дроссель синфазный трехобмоточный
ДС3-40-2В6


Масса не более, г	Габаритные размеры, мм			Установочные размеры, мм		
	не более			+0,15	±0,2	
220,90	A	B	D	d	E	F
		58,0	43,5	58,5	2,50	35,00

1. Назначение

Дроссель на основе тонкой ленты (18 ± 2 мкм) из нанокристаллического материала АМАГ 200С обеспечивает высокий уровень подавления помех в широком диапазоне частот и характеризуются малыми габаритными размерами и весом (существенное сокращение объема сборки до 60% по сравнению с дросселями на ферритовом сердечнике). Типовое применение: помехоподавляющие фильтры.

2. Ресурс, сроки службы, гарантии изготовителя

Гарантийный срок 15 лет*

Гарантийная наработка 20000 часов в пределах гарантийного срока*

* При соблюдении условий эксплуатации, транспортировки, хранения и монтажа

3. Содержание драгоценных материалов

Драгоценных материалов не содержится

4. Основные технические характеристики
Таблица 1

Параметр	При $f = 10$ кГц $U_{эфф} = 0.5В$ +40/-25%	При $f = 100$ кГц $U_{эфф} = 0.5В$ +40/-25%	DC
Индуктивность, L	2,0 мГн	0,63 мГн	-
Импеданс, Z	0,126 кОм	0,6 кОм	-
Ток насыщения, I_{SAT}	268,0 мА	858,0 мА	228 мА
Индуктивность рассеяния L_s	-	1,5 мкГн	-

Таблица 2

Номинальный ток, $I_{ном}$	40 А
Номинальное напряжение	400 В
Напряжение изоляции, $U_{эфф}$	2.5 кВ, 2 сек
Число витков	$N1 = N2 = N3 = 4$
Диаметр провода	2,5 мм
Сопротивление обмотки, DC ($\pm 10\%$)	$3 \times 1,4$ МОм
Частота резонанса	3800 кГц
Диапазон температур эксплуатации	-60...+100°C
Максимальная рабочая температура	+155°C
Диапазон температур хранения	-40...+85°C
Сердечник	MSFN-46В-ТН

