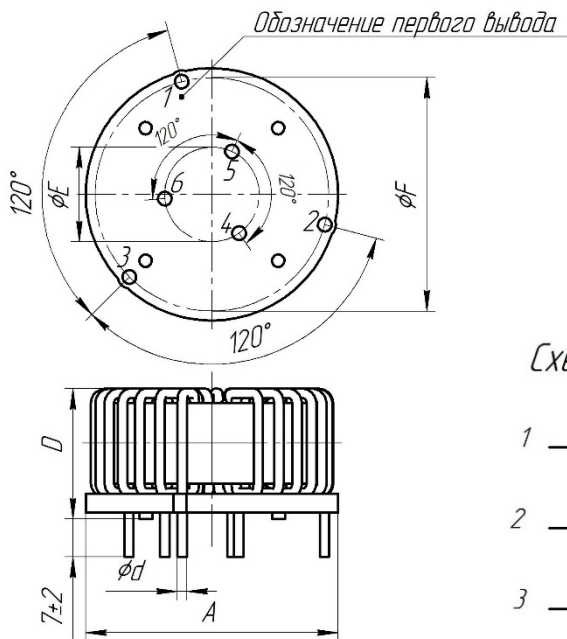
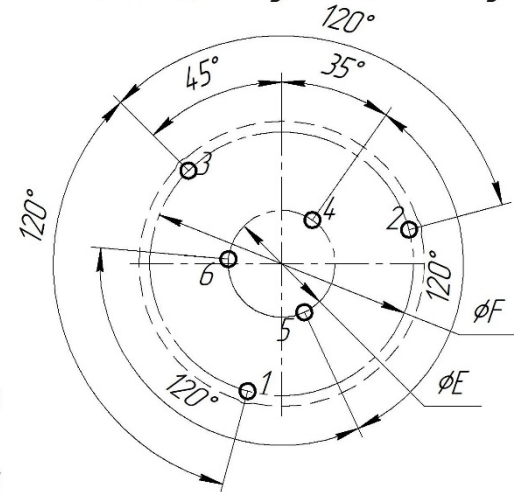
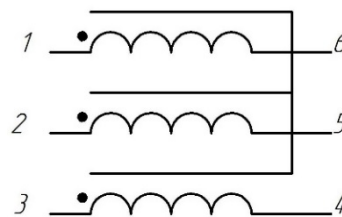


Дроссель синфазный трехобмоточный
ДСЗ-6-6,9ГЗ

Рекомендация по установке в плату.

Схема электрическая


| Масса не более, г | Габаритные размеры, мм | | Установочные размеры, мм | | |
|-------------------|------------------------|------|--------------------------|------|------|
| | не более | | +0,15 | ±0,2 | |
| 32,9 | A | D | d | E | F |
| | 33,5 | 20,5 | 0,85 | 12,0 | 29,5 |

1. Назначение

Дроссель на основе тонкой ленты (18 ± 2 мкм) из нанокристаллического материала АМАГ 200С обеспечивает высокий уровень подавления помех в широком диапазоне частот и характеризуются малыми габаритными размерами и весом (существенное сокращение объема сборки до 60% по сравнению с дросселями на ферритовом сердечнике). Типовое применение: помехоподавляющие фильтры.

2. Ресурс, сроки службы, гарантии изготовителя

Гарантийный срок 15 лет*

Гарантийная наработка 20000 часов в пределах гарантийного срока*

* При соблюдении условий эксплуатации, транспортировки, хранения и монтажа

3. Содержание драгоценных материалов

Драгоценных материалов не содержится

4. Основные технические характеристики
Таблица 1

| Параметр | При $f = 10$ кГц $U_{эфф} = 0.5В$ +40/-25% | При $f = 100$ кГц $U_{эфф} = 0.5В$ +40/-25% | DC |
|-------------------------------|--|---|---------|
| Индуктивность, L | 6,9 мГн | 1,7 мГн | - |
| Импеданс, Z | 0,45 кОм | 1,9 кОм | - |
| Ток насыщения, I_{SAT} | 60,3 мА | 193,0 мА | 51,2 мА |
| Индуктивность рассеяния L_S | - | 3,7 мкГн | - |

Таблица 2

| | |
|--|---------------------|
| Номинальный ток, $I_{ном}$ | 6 А |
| Номинальное напряжение | 400 В |
| Напряжение изоляции, $U_{эфф}$ | 2.5 кВ, 2 сек |
| Число витков | $N1 = N2 = N3 = 10$ |
| Диаметр провода | 0,85 мм |
| Сопротивление обмотки, DC ($\pm 10\%$) | $3 \times 13,7$ мОм |
| Частота резонанса | 2550 кГц |
| Диапазон температур эксплуатации | -60...+100°C |
| Максимальная рабочая температура | +155°C |
| Диапазон температур хранения | -40...+85°C |
| Сердечник | MSFN -25S-TH |

