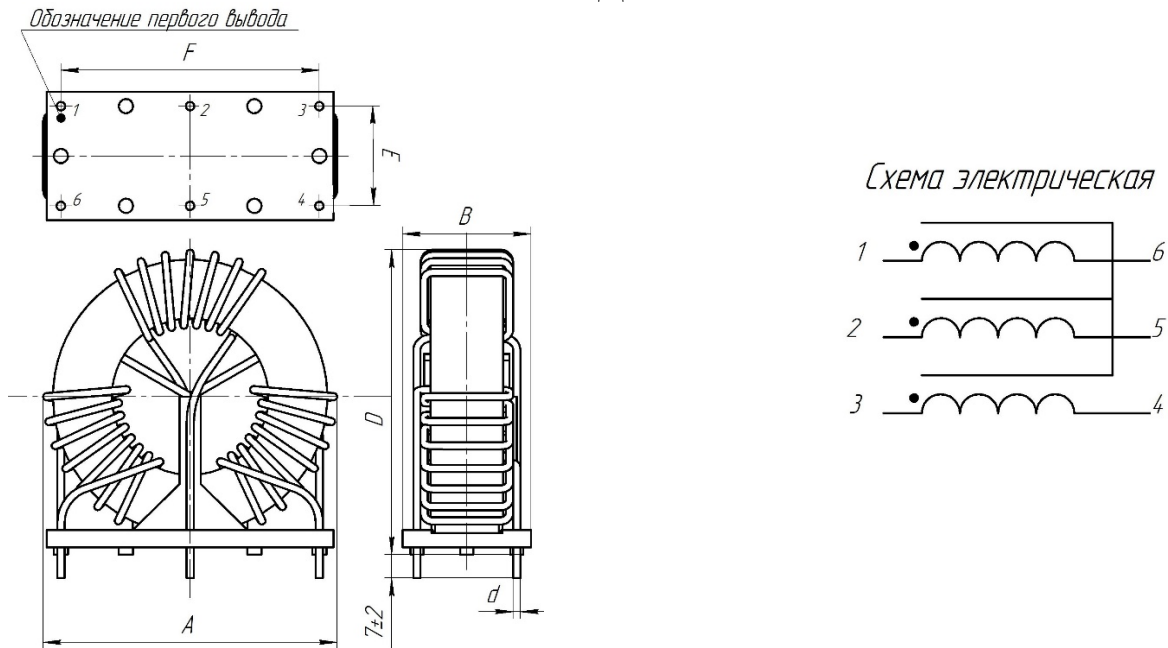


Дроссель синфазный трехобмоточный
ДСЗ-8-9В4


| Масса не более, г | Габаритные размеры, мм | | | Установочные размеры, мм | | |
|-------------------|------------------------|------|------|--------------------------|------|-------|
| | не более | | | +0,15 | ±0,2 | |
| 53,80 | A | B | D | d | E | F |
| | | 39,0 | 27,5 | 39,5 | 1,06 | 22,50 |

1. Назначение

Дроссель на основе тонкой ленты (18 ± 2 мкм) из нанокристаллического материала АМАГ 200С обеспечивает высокий уровень подавления помех в широком диапазоне частот и характеризуются малыми габаритными размерами и весом (существенное сокращение объема сборки до 60% по сравнению с дросселями на ферритовом сердечнике). Типовое применение: помехоподавляющие фильтры.

2. Ресурс, сроки службы, гарантии изготовителя

Гарантийный срок 15 лет*

Гарантийная наработка 20000 часов в пределах гарантийного срока*

* При соблюдении условий эксплуатации, транспортировки, хранения и монтажа

3. Содержание драгоценных материалов

Драгоценных материалов не содержится

4. Основные технические характеристики
Таблица 1

| Параметр | При $f = 10$ кГц $U_{эфф} = 0.5В$ +40/-25% | При $f = 100$ кГц $U_{эфф} = 0.5В$ +40/-25% | DC |
|-------------------------------|--|---|---------|
| Индуктивность, L | 9 мГн | 2,5 мГн | - |
| Импеданс, Z | 0,59 кОм | 2,9 кОм | - |
| Ток насыщения, I_{SAT} | 63,7 мА | 203,8 мА | 54,1 мА |
| Индуктивность рассеяния L_s | - | 6,6 мкГн | - |

Таблица 2

| | |
|--|--------------------------------|
| Номинальный ток, $I_{ном}$ | 8 А |
| Номинальное напряжение | 400 В |
| Напряжение изоляции, $U_{эфф}$ | 2.5 кВ, 2 сек |
| Число витков | $N1 = N2 = N3 = 12$ |
| Диаметр провода | 1,06 мм |
| Сопротивление обмотки, DC ($\pm 10\%$) | $3 \times 12,9$ мОм |
| Частота резонанса | 1500 кГц |
| Диапазон температур эксплуатации | $-60 \dots +100^\circ\text{C}$ |
| Максимальная рабочая температура | $+155^\circ\text{C}$ |
| Диапазон температур хранения | $-40 \dots +85^\circ\text{C}$ |
| Сердечник | MSFN -32S-TH |

