

Магнитопровод витой ленточный из нанокристаллического сплава с высокой проницаемостью и улучшенной линейностью петли гистерезиса MSTANP-32S-TH

1 Назначение

Магнитопроводы серии MSTAN отличаются хорошей линейностью петли гистерезиса, высокой начальной магнитной проницаемостью, высокой индукцией насыщения, низкими потерями, низкой зависимостью проницаемости от амплитуды индукции, частоты и температуры.

Магнитопроводы предназначены для применения в аудиотрансформаторах различного назначения: входных, согласующих, межкаскадных, фазоинверторах, выходных и т.п.

2 Основные технические характеристики магнитопровода (с учетом $K_{зап} = 0,72 \pm 0,02$)

Наименование параметра	Нормируемое значение по КВШУ.684459.091ТУ
Коэффициент индуктивности A_L^* (мкГн/вит ²), не менее (При $f=1$ кГц, $I \times w = 20$ мАхвит)	31,9
Магнитная проницаемость материала сердечника, +40/-25% (При $f=1$ кГц, $I \times w = 20$ мАхвит)	48 000
Коэффициент прямоугольности B_r/B_m , не более (При $f= 200$ Гц, $H_m = 100$ А/м)	0,35

* Значение индуктивности на 1 витке.

3 Диапазон температур

От - 60 до +155°C

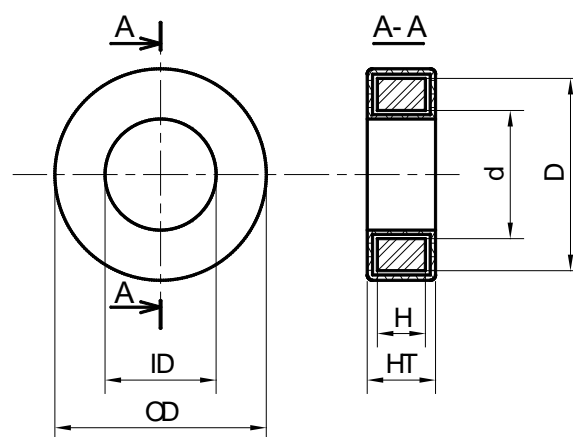
4 Размеры магнитопровода без контейнера

Размер, мм		
D, не более	d, не менее	H, не более
32,0	20,0	10,0

5 Размеры магнитопровода в контейнере

Размер, мм		
OD, не более	ID, не менее	HT, не более
33,0	19,0	11,0

Площадь окна, S: 283,4 мм²



6 Материал магнитопровода

Лента АМАГ 200С ТУ 6365-008-126002976-2016 из нанокристаллического сплава на основе Fe. Толщина ленты 18±2 мкм.

7 Типичные массогабаритные характеристики магнитопровода (с учетом $K_{зап} = 0,72 \pm 0,02$)

Длина средней линии, L_m : 81,6 мм

Эффективная площадь сечения, A_c : $43,2 \pm 1,2$ мм²

Масса без контейнера: 25,7 г $\pm 10\%$

Масса в контейнере, не более: 28,1 г

8 Характеристики материала магнитопровода

Индукция насыщения, B_{10} (25 °C): 1,16 Тл

Индукция насыщения, B_{10} (90 °C): 1,10 Тл

Температура Кюри, T_C : 560 °C

Температура начала кристаллизации: 515 °C

Плотность: $7,3 \pm 0,1$ г/см³

Магнитострикция насыщения, не более: $0,5 \times 10^{-6}$

9 Характеристики материала контейнера/покрытия

Тип: эмаль порошковая эпоксидная.

Огнестойкость, нагревостойкость: согласно ГОСТ Р 55756.

Цвет: коричневый.

10 Ресурс, сроки службы, гарантии изготовителя

Гарантийный срок 25 лет*.

Гарантийная наработка 25000 часов в пределах гарантийного срока*.

* При соблюдении условий эксплуатации, транспортировки, хранения и монтажа.

11 Содержание цветных металлов и драгоценных материалов

Драгоценных материалов не содержится.

Цветных металлов не содержится.

12 Сведения о приемке

Магнитопроводы MSTANP-32S-TH соответствуют КВШУ.684459.088 ОТУ,
КВШУ.684459.091 ТУ и признаны годными для эксплуатации.

Приняты по извещению № _____ от _____

дата

подпись и штамп СКК