

Магнитопровод витой ленточный из нанокристаллического сплава с высокой проницаемостью MSTNP-18S-TH

1 Назначение

Магнитопровод предназначен для применения в силовых цепях на частотах до 1 МГц и в сигнальных цепях на частотах до 400 МГц.

Типовое применение: силовые трансформаторы импульсных источников питания, согласующие трансформаторы, импульсные трансформаторы, высокочастотные дроссели синфазных фильтров и т.п.

2 Основные технические характеристики магнитопровода (с учетом $K_{зап} = 0,72 \pm 0,02$)

Наименование параметра	Нормируемое значение по КВШУ.684459.090ТУ
Коэффициент индуктивности A_L^* (мкГн/вит ²), не менее (При $f=100$ кГц, $l \times w = 20$ мАхвит)	4,2
Магнитная проницаемость материала сердечника, не менее (При $f=100$ кГц, $l \times w = 20$ мАхвит)	20 000
Типичное значение	30 000
Коэффициент прямоугольности B_r/B_m , не более (При $f=1$ кГц, $H_m = 80$ А/м)	0,40
Удельные потери P_{cm} (Вт/кг), не более (При $f=100$ кГц, $B_m = 0.3$ Тл)	110
Типичное значение	70

* Значение индуктивности на 1 витке.

3 Диапазон температур

От - 60 до +155°C

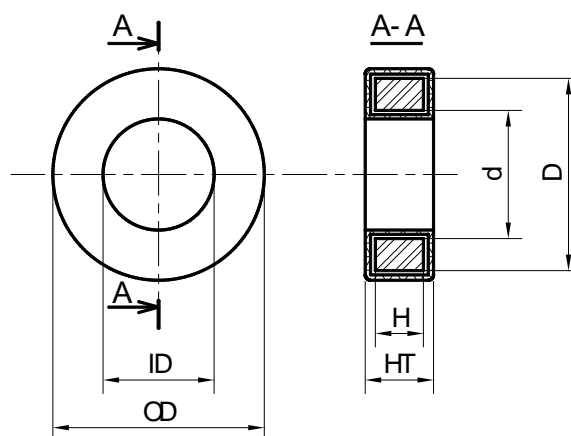
4 Размеры магнитопровода без контейнера

Размер, мм		
D, не более	d, не менее	H, не более
18,0	12,0	4,5

5 Размеры магнитопровода в контейнере

Размер, мм		
OD, не более	ID, не менее	HT, не более
19,0	11,0	5,5

Площадь окна, $S: 95,0$ мм²



6 Материал магнитопровода

Лента АМАГ 200С ТУ 6365-008-126002976-2016 из нанокристаллического сплава на основе Fe. Толщина ленты 18±2 мкм.

7 Типичные массогабаритные характеристики магнитопровода (с учетом $K_{зап} = 0,72 \pm 0,02$)

Длина средней линии, L_m : 47,1 мм

Эффективная площадь сечения, A_c : $9,7 \pm 0,3$ мм²

Масса без контейнера: 3,3 г \pm 10%

Масса в контейнере, не более: 4,0 г

8 Характеристики материала магнитопровода

Индукция насыщения, B_{10} (25 °C): 1,16 Тл

Индукция насыщения, B_{10} (90 °C): 1,10 Тл

Температура Кюри, T_C : 560 °C

Температура начала кристаллизации: 515 °C

Плотность: $7,3 \pm 0,1$ г/см³

Магнитострикция насыщения, не более: $0,5 \times 10^{-6}$

9 Характеристики материала контейнера/покрытия

Тип: эмаль порошковая эпоксидная.

Огнестойкость, нагревостойкость: согласно ГОСТ Р 55756.

Цвет: коричневый.

10 Ресурс, сроки службы, гарантии изготовителя

Гарантийный срок 25 лет*.

Гарантийная наработка 25000 часов в пределах гарантийного срока*.

* При соблюдении условий эксплуатации, транспортировки, хранения и монтажа.

11 Содержание цветных металлов и драгоценных материалов

Драгоценных материалов не содержится.

Цветных металлов не содержится.

12 Сведения о приемке

Магнитопроводы MSTNP-18S-TH соответствуют КВШУ.684459.088 ОТУ,
КВШУ.684459.090 ТУ и признаны годными для эксплуатации.

Приняты по извещению № _____ от _____

дата

подпись и штамп СКК