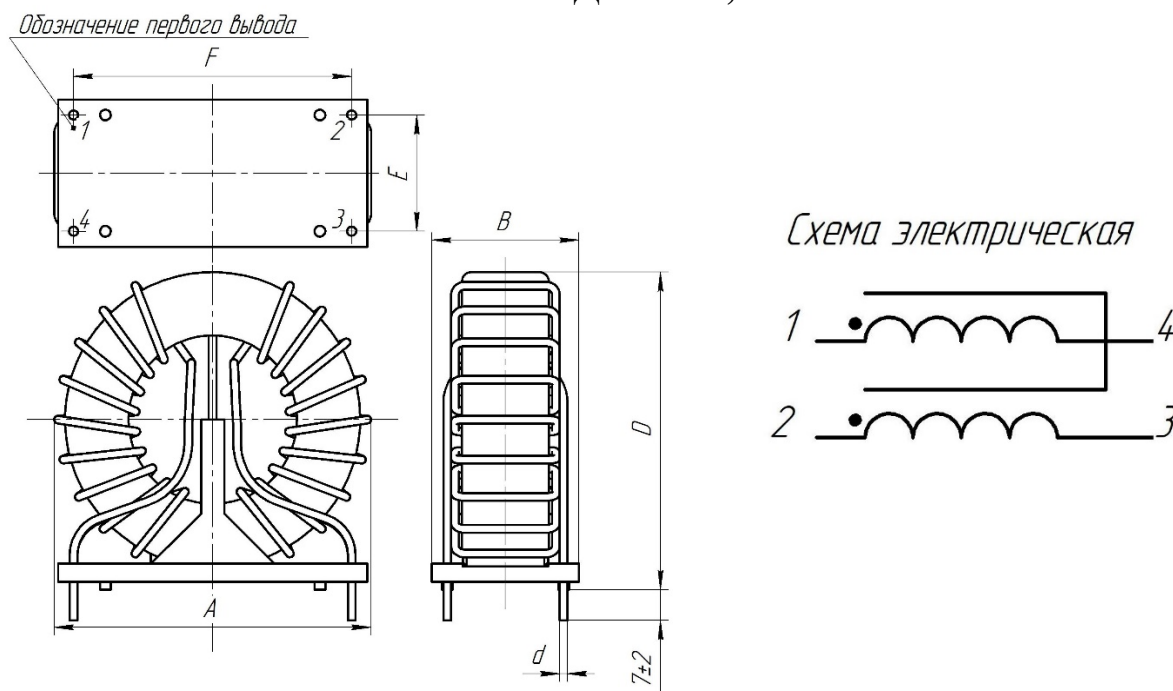


Дроссель синфазный двухобмоточный

ДС2-12-6,9В3



| Масса не более, г | Габаритные размеры, мм | | | Установочные размеры, мм | | |
|-------------------|------------------------|------|----|--------------------------|------|-------|
| | не более | | | ±0,1 | ±0,2 | |
| 33,0 | A | B | D | d | E | F |
| | | 33,5 | 22 | 33,5 | 1,32 | 15,00 |

1. Назначение

Дроссель на основе тонкой ленты (18 ± 2 мкм) из нанокристаллического материала АМАГ 200С обеспечивает высокий уровень подавления помех в широком диапазоне частот и характеризуются малыми габаритными размерами и весом (существенное сокращение объема сборки до 60% по сравнению с дросселями на ферритовом сердечнике). Типовое применение: помехоподавляющие фильтры.

2. Ресурс, сроки службы, гарантии изготовителя

Гарантийный срок 15 лет*

Гарантийная наработка 20000 часов в пределах гарантийного срока*

* При соблюдении условий эксплуатации, транспортировки, хранения и монтажа

3. Содержание драгоценных материалов

Драгоценных материалов не содержится

4. Основные технические характеристики

Таблица 1

| Параметр | При $f = 10$ кГц | При $f = 100$ кГц | DC |
|-------------------------------|------------------------------|------------------------------|---------|
| | $U_{эфф} = 0.5В$ +40/-25% | $U_{эфф} = 0.5В$ +45/-25% | |
| Индуктивность, L | 6,9 мГн | 1,7 мГн | - |
| Импеданс, Z | 0,45 кОм | 2 кОм | - |
| Ток насыщения, I_{SAT} | 60,3 мА | 192,0 мА | 51,3 мА |
| Индуктивность рассеяния L_S | - | 4,6 мкГн | - |

Таблица 2

| | |
|--|------------------|
| Номинальный ток, $I_{ном}$ | 12 А |
| Номинальное напряжение | 250 В |
| Напряжение изоляции, $U_{эфф}$ | 2.5 кВ, 2 сек |
| Число витков | $N1 = N2 = 10$ |
| Диаметр провода | 1,32 мм |
| Сопротивление обмотки, DC ($\pm 10\%$) | 2×6 мОм |
| Частота резонанса | 2500 кГц |
| Диапазон температур эксплуатации | -60...+100°C |
| Максимальная рабочая температура | +155°C |
| Диапазон температур хранения | -40...+85°C |

