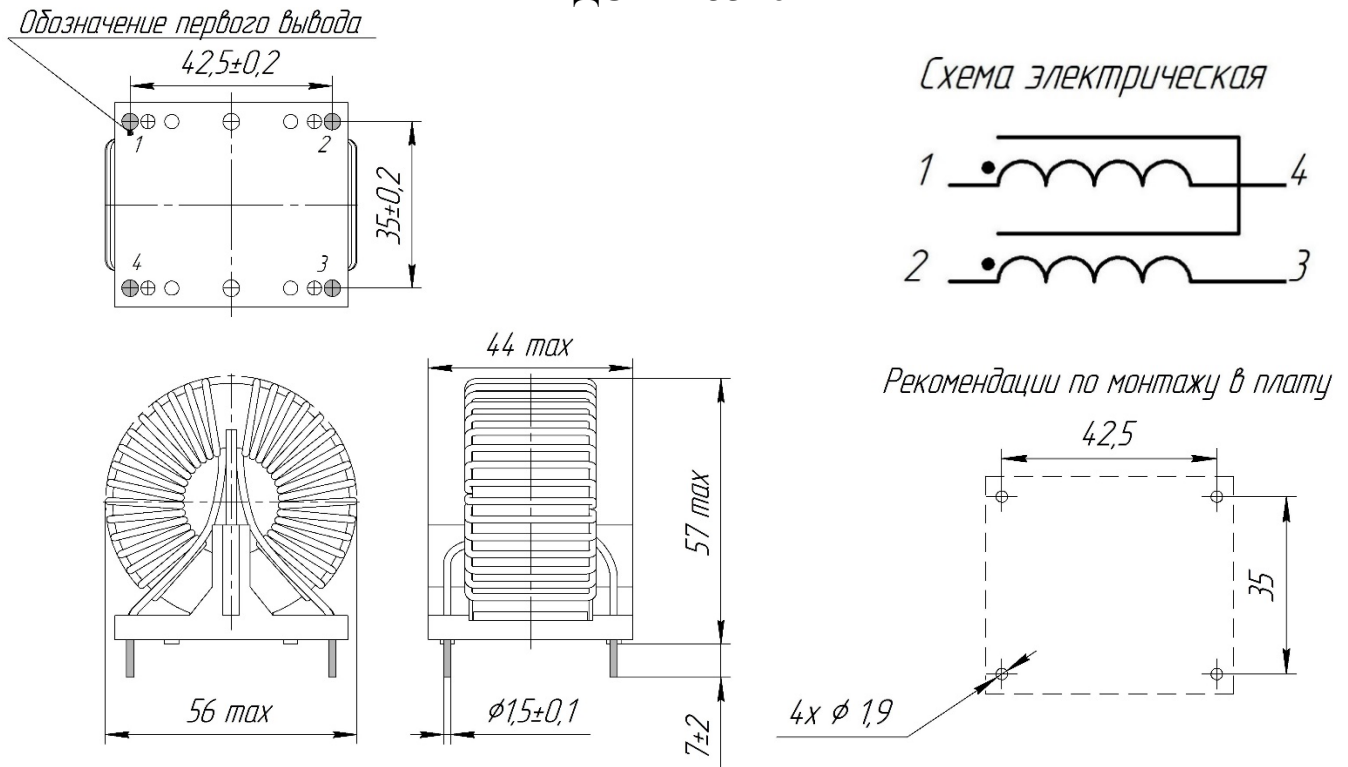


## Дроссель синфазный двухобмоточный

**ДС2-14-35В6**

**1. Назначение**

Дроссель на основе тонкой ленты ( $18 \pm 2$  мкм) из нанокристаллического материала АМАГ 200С обеспечивает высокий уровень подавления помех в широком диапазоне частот и характеризуются малыми габаритными размерами и весом (существенное сокращение объема сборки до 60% по сравнению с дросселями на ферритовом сердечнике). Типовое применение: помехоподавляющие фильтры.

**2. Ресурс, сроки службы, гарантии изготовителя**

Гарантийный срок 15 лет\*

Гарантийная наработка 20000 часов в пределах гарантийного срока\*

\* При соблюдении условий эксплуатации, транспортировки, хранения и монтажа

**3. Содержание драгоценных материалов**

Драгоценных материалов не содержится

**4. Основные технические характеристики**
**Таблица 1**

Параметр	При $f = 10$ кГц $U_{эфф} = 0.5В$ $+40/-25\%$	При $f = 100$ кГц $U_{эфф} = 0.5В$ $+45/-25\%$	DC
Индуктивность, L	35 мГн	11,5 мГн	-
Импеданс, $ Z $	2,27 кОм	12,5 кОм	-
Ток насыщения, $I_{SAT}$	63,1 мА	201,9 мА	53,6 мА
Индуктивность рассеяния $L_s$	-	19,4 мкГн	-

Таблица 2

Номинальный ток, $I_{ном}$	14 А
Номинальное напряжение	250 В
Напряжение изоляции, $U_{эфф}$	2.5 кВ, 2 сек
Число витков	$N1 = N2 = 17$
Диаметр провода	1,5 мм
Сопротивление обмотки, DC ( $\pm 10\%$ )	$2 \times 15,4$ мОм
Частота резонанса	800 кГц
Диапазон температур эксплуатации	-60...+100°C
Максимальная рабочая температура	+155°C
Диапазон температур хранения	-40...+85°C
Масса, не более	222,4 г

