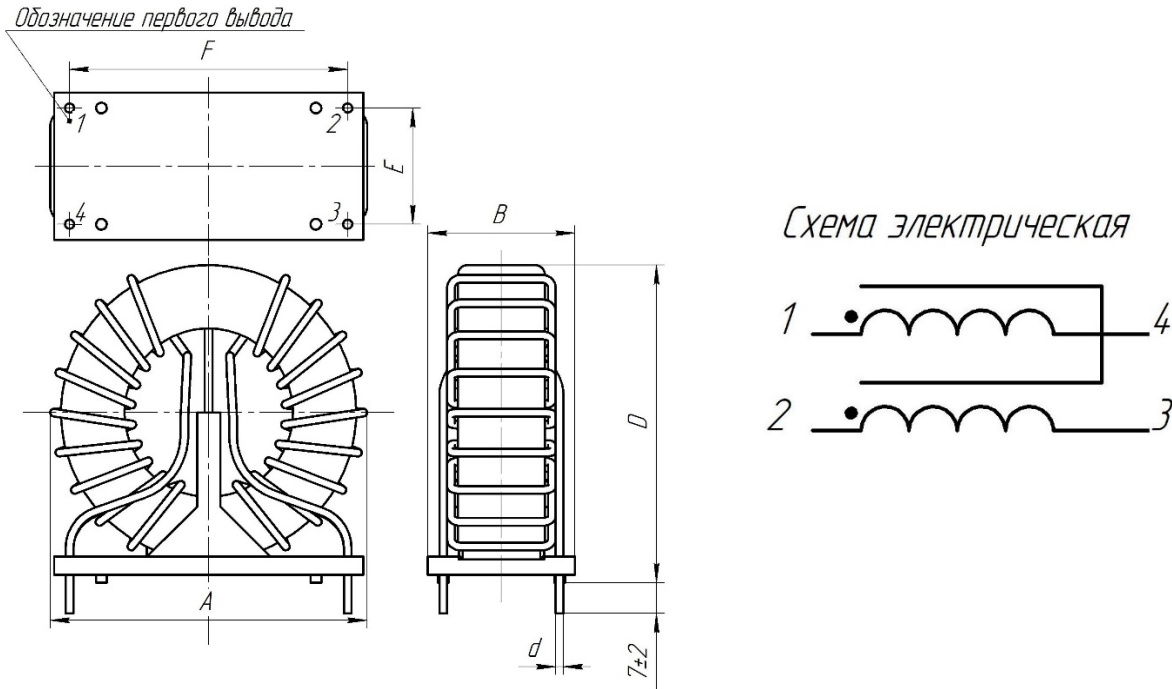


## Дроссель синфазный двухобмоточный

**ДС2-14-9В4**


Масса не более, г	Габаритные размеры, мм			Установочные размеры, мм		
	не более			±0,1	±0,2	
56,3	A	B	D	d	E	F
		40,5	22	40,0	1,50	15,00

**1. Назначение**

Дроссель на основе тонкой ленты ( $18 \pm 2$  мкм) из нанокристаллического материала АМАГ 200С обеспечивает высокий уровень подавления помех в широком диапазоне частот и характеризуются малыми габаритными размерами и весом (существенное сокращение объема сборки до 60% по сравнению с дросселями на ферритовом сердечнике). Типовое применение: помехоподавляющие фильтры.

**2. Ресурс, сроки службы, гарантии изготовителя**

Гарантийный срок 15 лет\*

Гарантийная наработка 20000 часов в пределах гарантийного срока\*

\* При соблюдении условий эксплуатации, транспортировки, хранения и монтажа

**3. Содержание драгоценных материалов**

Драгоценных материалов не содержится

**4. Основные технические характеристики**
**Таблица 1**

Параметр	При $f = 10$ кГц $U_{эфф} = 0.5В$ +40/-25%	При $f = 100$ кГц $U_{эфф} = 0.5В$ +45/-25%	DC
Индуктивность, L	9,1 мГн	2,5 мГн	-
Импеданс,  Z	0,50 кОм	2,9 кОм	-
Ток насыщения, $I_{SAT}$	69,5 мА	222,4 мА	59,1 мА
Индуктивность рассеяния $L_S$	-	7,4 мкГн	-

Таблица 2

Номинальный ток, $I_{ном}$	14 А
Номинальное напряжение	250 В
Напряжение изоляции, $U_{эфф}$	2.5 кВ, 2 сек
Число витков	$N1 = N2 = 12$
Диаметр провода	1,5 мм
Сопротивление обмотки, DC ( $\pm 10\%$ )	$2 \times 6$ мОм
Частота резонанса	1600 кГц
Диапазон температур эксплуатации	-60...+100°C
Максимальная рабочая температура	+155°C
Диапазон температур хранения	-40...+85°C

