

Дроссель синфазный двухобмоточный

ДС2-2-30Г1

Обозначение первого вывода

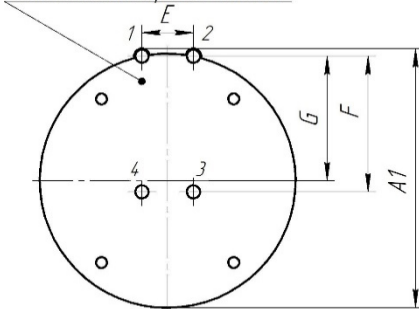
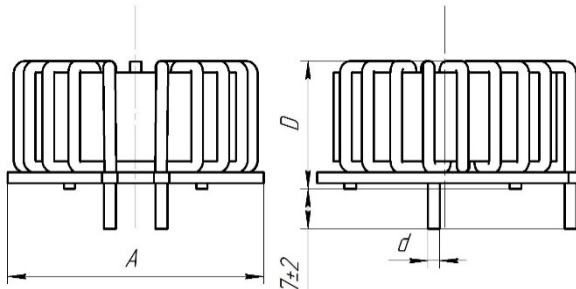
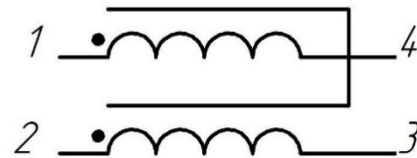


Схема электрическая



Масса не более, г	Габаритные размеры, мм			Установочные размеры, мм			
	не более			±0,1	±0,2		
9,70	A	A1	D	d	E	F	G
		21,0	22,0	16,0	0,45	5,0	10,00

1. Назначение

Дроссель на основе тонкой ленты (18 ± 2 мкм) из нанокристаллического материала АМАГ 200С обеспечивает высокий уровень подавления помех в широком диапазоне частот и характеризуются малыми габаритными размерами и весом (существенное сокращение объема сборки до 60% по сравнению с дросселями на ферритовом сердечнике). Типовое применение: помехоподавляющие фильтры.

2. Ресурс, сроки службы, гарантии изготовителя

Гарантийный срок 15 лет*

Гарантийная наработка 20000 часов в пределах гарантийного срока*

* При соблюдении условий эксплуатации, транспортировки, хранения и монтажа

3. Содержание драгоценных материалов

Драгоценных материалов не содержится

4. Основные технические характеристики

Таблица 1

Параметр	При $f = 10$ кГц $U_{эфф} = 0.5В$ +40/-25%	При $f = 100$ кГц $U_{эфф} = 0.5В$ +45/-25%	DC
Индуктивность, L	30 мГн	7,7 мГн	-
Импеданс, Z	1,99 кОм*	8,7 кОм	-
Ток насыщения, I_{SAT}	14,1 мА	45,1 мА	11,98 мА*
Индуктивность рассеяния L_S	-	21,7 мкГн	-

Таблица 2

Номинальный ток, $I_{ном}$	2 А
Номинальное напряжение	250 В*
Напряжение изоляции, $U_{эфф}$	2.5 кВ, 2 сек
Число витков	$N1 = N2 = 27$
Диаметр провода	0,45 мм
Сопротивление обмотки, DC ($\pm 10\%$)	2×92 мОм
Частота резонанса	550 кГц
Диапазон температур эксплуатации	-60...+100°C
Максимальная рабочая температура	+155°C
Диапазон температур хранения	-40...+85°C

