

Дроссель синфазный двухобмоточный

ДС2-20-20Г6

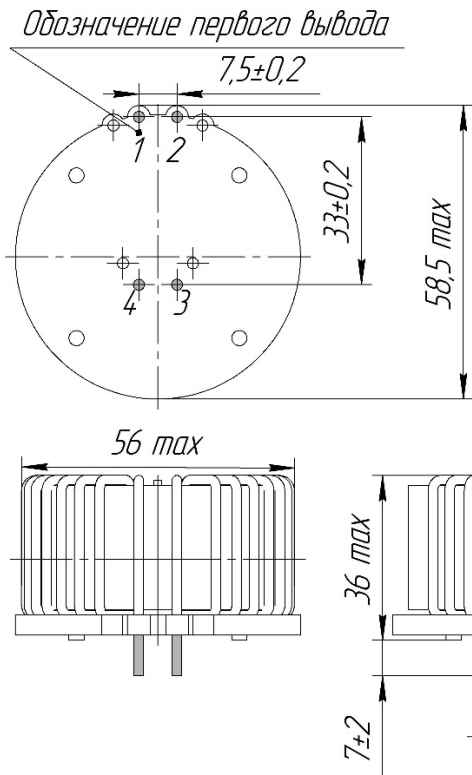
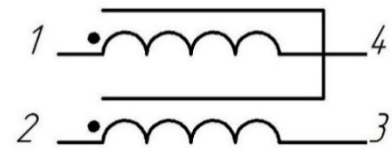
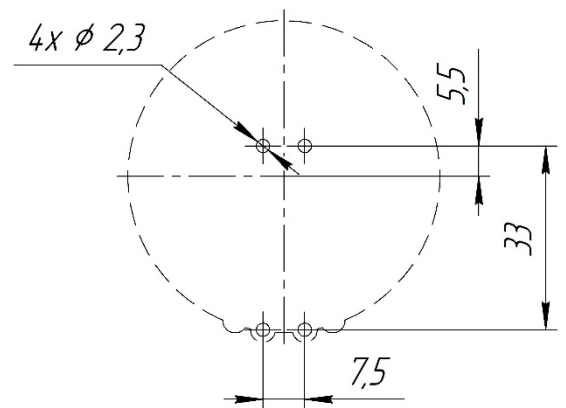


Схема электрическая



Рекомендации по монтажу в плату


1. Назначение

Дроссель на основе тонкой ленты (18 ± 2 мкм) из нанокристаллического материала АМАГ 200С обеспечивает высокий уровень подавления помех в широком диапазоне частот и характеризуются малыми габаритными размерами и весом (существенное сокращение объема сборки до 60% по сравнению с дросселями на ферритовом сердечнике). Типовое применение: помехоподавляющие фильтры.

2. Ресурс, сроки службы, гарантии изготовителя

Гарантийный срок 15 лет*

Гарантийная наработка 20000 часов в пределах гарантийного срока*

* При соблюдении условий эксплуатации, транспортировки, хранения и монтажа

3. Содержание драгоценных материалов

Драгоценных материалов не содержится

4. Основные технические характеристики

Таблица 1

Параметр	При $f = 10$ кГц $U_{эфф} = 0.5В$ +40/-25%	При $f = 100$ кГц $U_{эфф} = 0.5В$ +45/-25%	DC
Индуктивность, L	20,5 мГн	6,7 мГн	-
Импеданс, Z	1,33 кОм	7,0 кОм	-
Ток насыщения, I_{SAT}	82,5 мА	264 мА	70,1 мА
Индуктивность рассеяния L_s	-	10,8 мкГн	-

Таблица 2

Номинальный ток, $I_{ном}$	20 А
Номинальное напряжение	250 В
Напряжение изоляции, $U_{эфф}$	2.5 кВ, 2 сек
Число витков	$N1 = N2 = 13$
Диаметр провода	1,9 мм
Сопротивление обмотки, DC ($\pm 10\%$)	$2 \times 7,5$ МОм
Частота резонанса	1000 кГц
Диапазон температур эксплуатации	$-60...+100^{\circ}\text{C}$
Максимальная рабочая температура	$+155^{\circ}\text{C}$
Диапазон температур хранения	$-40...+85^{\circ}\text{C}$
Масса, не более	219,8

