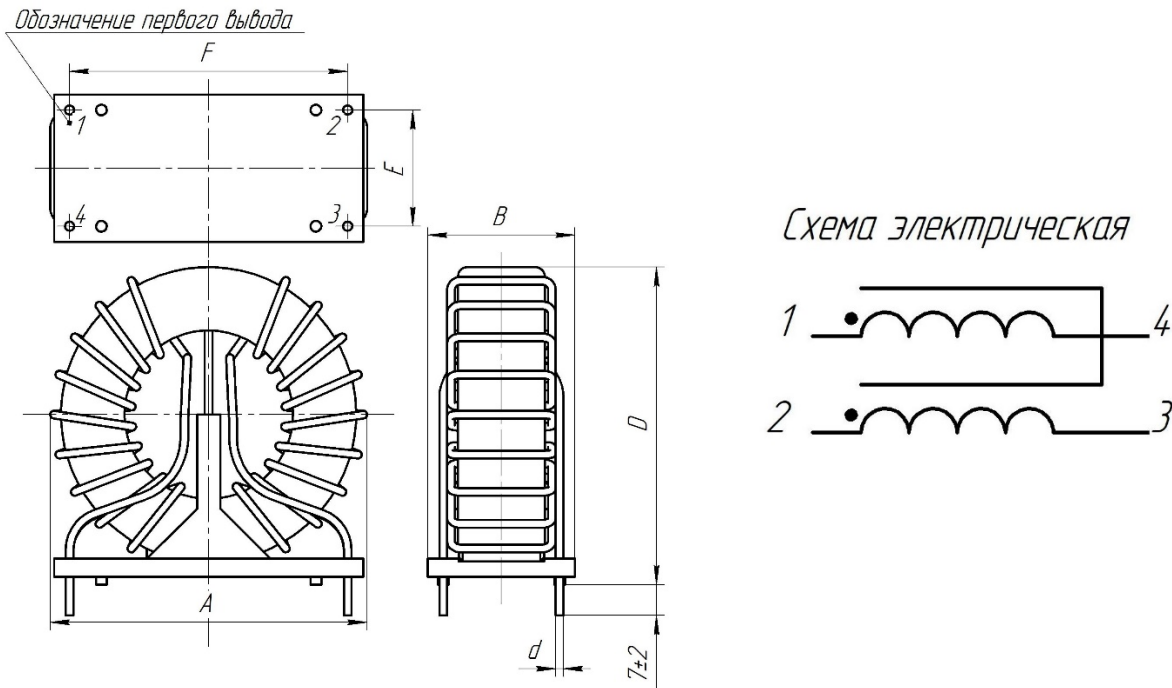


Дроссель синфазный двухобмоточный

ДС2-20-6В4


| Масса не более, г | Габаритные размеры, мм | | | Установочные размеры, мм | | |
|-------------------|------------------------|------|----|--------------------------|-----------|-------|
| | не более | | | $\pm 0,1$ | $\pm 0,2$ | |
| 66,5 | A | B | D | d | E | F |
| | | 41,5 | 22 | 40,5 | 1,90 | 15,00 |

1. Назначение

Дроссель на основе тонкой ленты (18 ± 2 мкм) из нанокристаллического материала АМАГ 200С обеспечивает высокий уровень подавления помех в широком диапазоне частот и характеризуются малыми габаритными размерами и весом (существенное сокращение объема сборки до 60% по сравнению с дросселями на ферритовом сердечнике). Типовое применение: помехоподавляющие фильтры.

2. Ресурс, сроки службы, гарантии изготовителя

Гарантийный срок 15 лет*

Гарантийная наработка 20000 часов в пределах гарантийного срока*

* При соблюдении условий эксплуатации, транспортировки, хранения и монтажа

3. Содержание драгоценных материалов

Драгоценных материалов не содержится

4. Основные технические характеристики
Таблица 1

| Параметр | При $f = 10$ кГц $U_{эфф} = 0.5В$ +40/-25% | При $f = 100$ кГц $U_{эфф} = 0.5В$ +45/-25% | DC |
|-------------------------------|--|---|---------|
| Индуктивность, L | 6,3 мГн | 1,8 мГн | - |
| Импеданс, Z | 0,41 кОм | 2,0 кОм | - |
| Ток насыщения, I_{SAT} | 76,4 мА | 244,5 мА | 64,9 мА |
| Индуктивность рассеяния L_S | - | 5,5 мкГн | - |

Таблица 2

| | |
|--|------------------------------|
| Номинальный ток, $I_{ном}$ | 20 А |
| Номинальное напряжение | 250 В |
| Напряжение изоляции, $U_{эфф}$ | 2.5 кВ, 2 сек |
| Число витков | $N1 = N2 = 10$ |
| Диаметр провода | 1,9 мм |
| Сопротивление обмотки, DC ($\pm 10\%$) | $2 \times 3,2$ МОм |
| Частота резонанса | 2400 кГц |
| Диапазон температур эксплуатации | $-60...+100^{\circ}\text{C}$ |
| Максимальная рабочая температура | $+155^{\circ}\text{C}$ |
| Диапазон температур хранения | $-40...+85^{\circ}\text{C}$ |

