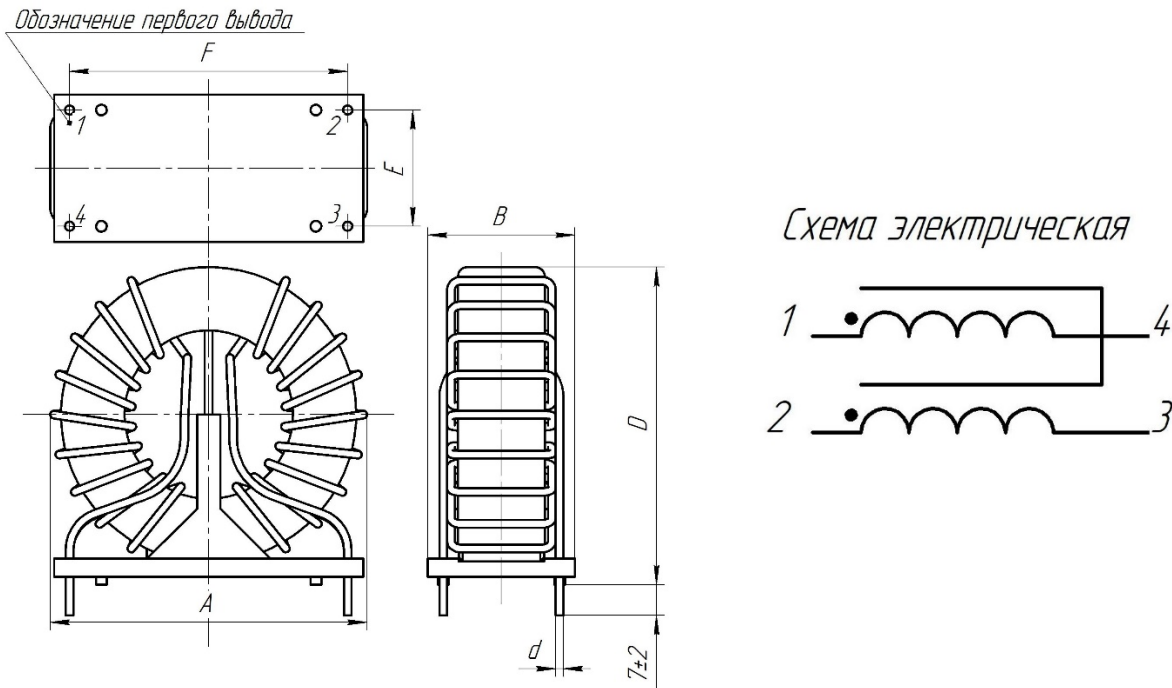


## Дроссель синфазный двухобмоточный

## ДС2-3-12В1



Масса не более, г	Габаритные размеры, мм			Установочные размеры, мм		
	не более			±0,1	±0,2	
8,50	A	B	D	d	E	F
		21,0	16	22,0	0,56	10

**1. Назначение**

Дроссель на основе тонкой ленты ( $18 \pm 2$  мкм) из нанокристаллического материала АМАГ 200С обеспечивает высокий уровень подавления помех в широком диапазоне частот и характеризуются малыми габаритными размерами и весом (существенное сокращение объема сборки до 60% по сравнению с дросселями на ферритовом сердечнике). Типовое применение: помехоподавляющие фильтры.

**2. Ресурс, сроки службы, гарантии изготовителя**

Гарантийный срок 15 лет\*

Гарантийная наработка 20000 часов в пределах гарантийного срока\*

\* При соблюдении условий эксплуатации, транспортировки, хранения и монтажа

**3. Содержание драгоценных материалов**

Драгоценных материалов не содержится

**4. Основные технические характеристики**
**Таблица 1**

Параметр	При $f = 10$ кГц	При $f = 100$ кГц	DC
	$U_{эфф} = 0.5В$ +40/-25%	$U_{эфф} = 0.5В$ +45/-25%	
Индуктивность, L	12,2 мГн	3,1 мГн	-
Импеданс,  Z	0,79 кОм	2,8 кОм	-
Ток насыщения, $I_{SAT}$	22,5 мА	72,0 мА	19,12 мА
Индуктивность рассеяния $L_S$	-	8,6 мкГн	-

Таблица 2

Номинальный ток, $I_{ном}$	3 А
Номинальное напряжение	250 В
Напряжение изоляции, $U_{эфф}$	2.5 кВ, 2 сек
Число витков	$N1 = N2 = 17$
Диаметр провода	0,56 мм
Сопротивление обмотки, DC ( $\pm 10\%$ )	$2 \times 37,7$ мОм
Частота резонанса	2250 кГц
Диапазон температур эксплуатации	-60...+100°C
Максимальная рабочая температура	+155°C
Диапазон температур хранения	-40...+85°C

