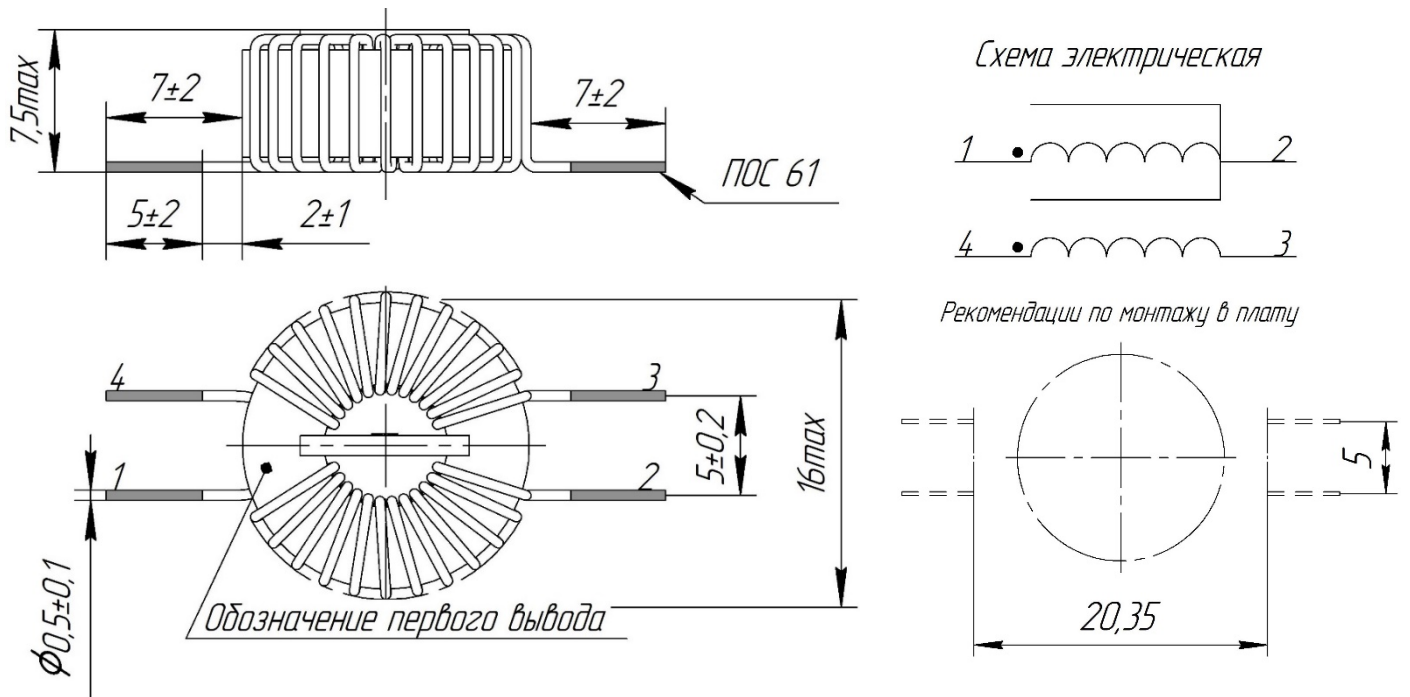


Дроссель синфазный двухобмоточный

ДС2-3-2,3Г0Б


1 Назначение

Дроссель на основе тонкой ленты (18 ± 2 мкм) из нанокристаллического материала АМАГ 200С обеспечивает высокий уровень подавления помех в широком диапазоне частот и характеризуются малыми габаритными размерами и весом (существенное сокращение объема сборки до 60% по сравнению с дросселями на ферритовом сердечнике). Типовое применение: помехоподавляющие фильтры.

2 Ресурс, сроки службы, гарантии изготовителя

Гарантийный срок 15 лет*

Гарантийная наработка 20000 часов в пределах гарантийного срока*

* При соблюдении условий эксплуатации, транспортировки, хранения и монтажа

3 Содержание драгоценных материалов

Драгоценных материалов не содержится

4 Основные технические характеристики

Таблица 1

Параметр	При $f = 10$ кГц $U_{эфф} = 0.5В$ +40/-25%	При $f = 100$ кГц $U_{эфф} = 0.5В$ +40/-25%	DC
Индуктивность, L	2,3 мГн	0,66 мГн	-
Импеданс, Z	0,14 кОм	0,66 кОм	-
Ток насыщения, I_{SAT}	24,5 мА	78,6 мА	20,8 мА
Индуктивность рассеяния L_S	-	2,67 мкГн	-

Таблица 2

Номинальный ток, $I_{ном}$	3 А
Номинальное напряжение	250 В
Напряжение изоляции, $U_{эфф}$	2.5 кВ, 2 сек
Число витков	$N1 = N2 = 12$
Диаметр провода	0,5 мм
Сопротивление обмотки, DC ($\pm 10\%$)	$2 \times 23,1$ МОм
Частота резонанса	10000 кГц
Диапазон температур эксплуатации	$-60...+100^{\circ}\text{C}$
Максимальная рабочая температура	$+155^{\circ}\text{C}$
Диапазон температур хранения	$-40...+85^{\circ}\text{C}$
Сердечник	Серия MSFN -12А-ТН
Вес, не более, г	2,5

