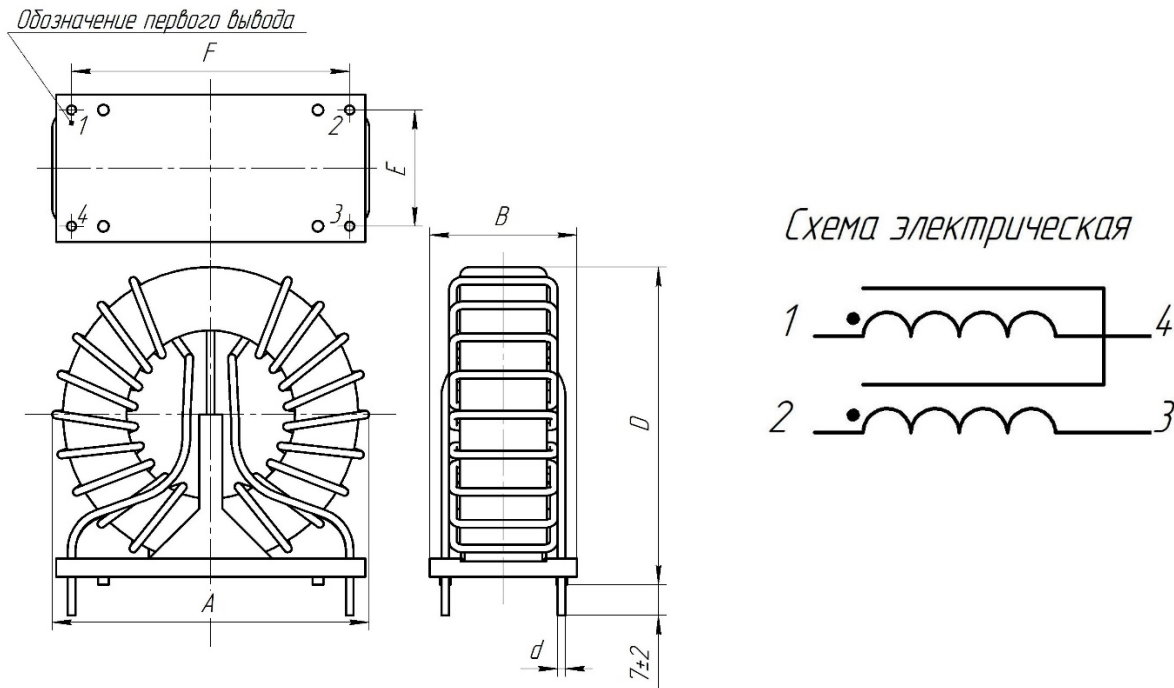


## Дроссель синфазный двухобмоточный

## ДС2-3,5-7В1



Масса не более, г	Габаритные размеры, мм			Установочные размеры, мм		
	не более			$\pm 0,1$	$\pm 0,2$	
8,90	A	B	D	d	E	F
		21,0	16	22,0	0,56	10

**1. Назначение**

Дроссель на основе тонкой ленты ( $18 \pm 2$  мкм) из нанокристаллического материала АМАГ 200С обеспечивает высокий уровень подавления помех в широком диапазоне частот и характеризуются малыми габаритными размерами и весом (существенное сокращение объема сборки до 60% по сравнению с дросселями на ферритовом сердечнике). Типовое применение: помехоподавляющие фильтры.

**2. Ресурс, сроки службы, гарантии изготовителя**

Гарантийный срок 15 лет\*

Гарантийная наработка 20000 часов в пределах гарантийного срока\*

\* При соблюдении условий эксплуатации, транспортировки, хранения и монтажа

**3. Содержание драгоценных материалов**

Драгоценных материалов не содержится

**4. Основные технические характеристики**
**Таблица 1**

Параметр	При $f = 10$ кГц	При $f = 100$ кГц	DC
	$U_{эфф} = 0.5В$ +40/-25%	$U_{эфф} = 0.5В$ +45/-25%	
Индуктивность, L	7 мГн	1,8 мГн	-
Импеданс,  Z	0,46 кОм	1,7 кОм	-
Ток насыщения, $I_{SAT}$	29,4 мА	94,1 мА	24,99 мА
Индуктивность рассеяния $L_S$	-	5,0	-

Таблица 2

Номинальный ток, $I_{ном}$	3,5 А
Номинальное напряжение	250 В
Напряжение изоляции, $U_{эфф}$	2,5 кВ, 2 сек
Число витков	$N1 = N2 = 13$
Диаметр провода	0,56 мм
Сопротивление обмотки, DC ( $\pm 10\%$ )	$2 \times 28,7$ мОм
Частота резонанса	3600 кГц
Диапазон температур эксплуатации	-60...+100°C
Максимальная рабочая температура	+155°C
Диапазон температур хранения	-40...+85°C

