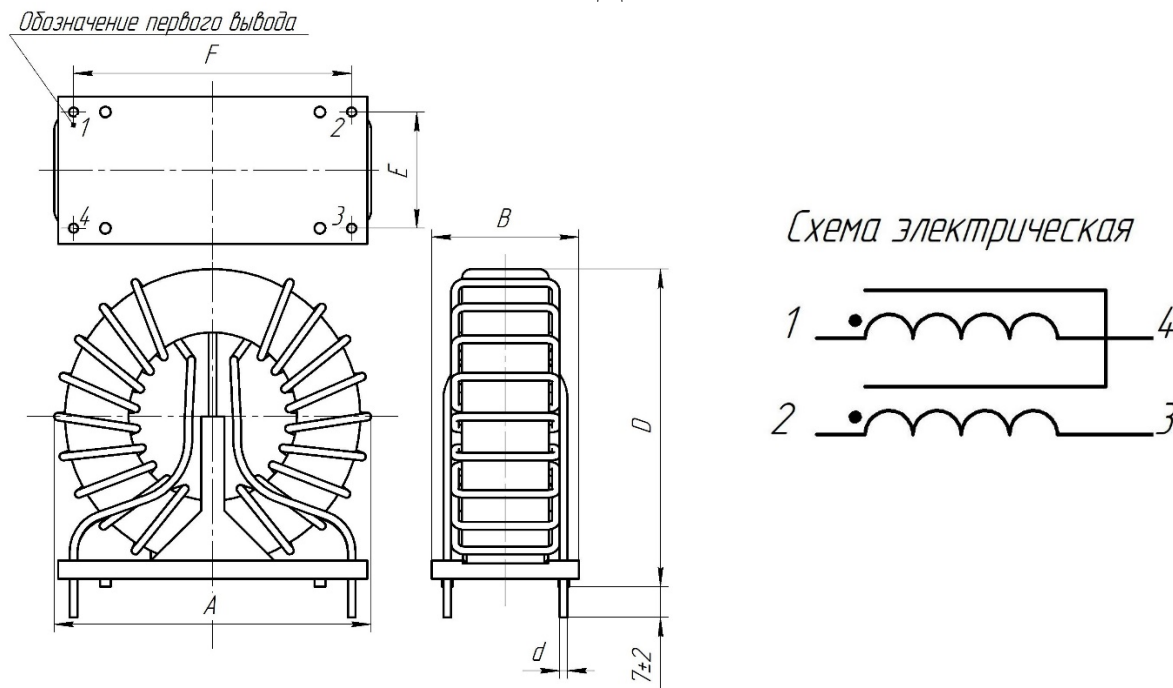


Дроссель синфазный двухобмоточный

ДС2-6-7В2


Масса не более, г	Габаритные размеры, мм			Установочные размеры, мм		
	не более			$\pm 0,1$	$\pm 0,2$	
18,0	A	B	D	d	E	F
		26,0	17	27,0	0,85	13,75

1. Назначение

Дроссель на основе тонкой ленты (18 ± 2 мкм) из нанокристаллического материала АМАГ 200С обеспечивает высокий уровень подавления помех в широком диапазоне частот и характеризуются малыми габаритными размерами и весом (существенное сокращение объема сборки до 60% по сравнению с дросселями на ферритовом сердечнике). Типовое применение: помехоподавляющие фильтры.

2. Ресурс, сроки службы, гарантии изготовителя

Гарантийный срок 15 лет*

Гарантийная наработка 20000 часов в пределах гарантийного срока*

* При соблюдении условий эксплуатации, транспортировки, хранения и монтажа

3. Содержание драгоценных материалов

Драгоценных материалов не содержится

4. Основные технические характеристики
Таблица 1

Параметр	При $f = 10$ кГц	При $f = 100$ кГц	DC
	$U_{эфф} = 0,5В$ +40/-25%	$U_{эфф} = 0,5В$ +45/-25%	
Индуктивность, L	7 мГн	1,7 мГн	-
Импеданс, Z	0,46 кОм	2 кОм	-
Ток насыщения, I_{SAT}	43,4 мА	138,9 мА	36,89 мА
Индуктивность рассеяния L_S	-	4,4 мкГн	-

Таблица 2

Номинальный ток, $I_{ном}$	6 А
Номинальное напряжение	250 В
Напряжение изоляции, $U_{эфф}$	2.5 кВ, 2 сек
Число витков	$N1 = N2 = 11$
Диаметр провода	0,85 мм
Сопротивление обмотки, DC ($\pm 10\%$)	$2 \times 12,6$ мОм
Частота резонанса	2900 кГц
Диапазон температур эксплуатации	-60...+100°C
Максимальная рабочая температура	+155°C
Диапазон температур хранения	-40...+85°C

