

Дроссель синфазный двухобмоточный

ДС2-9-4,7Г2

Обозначение первого вывода

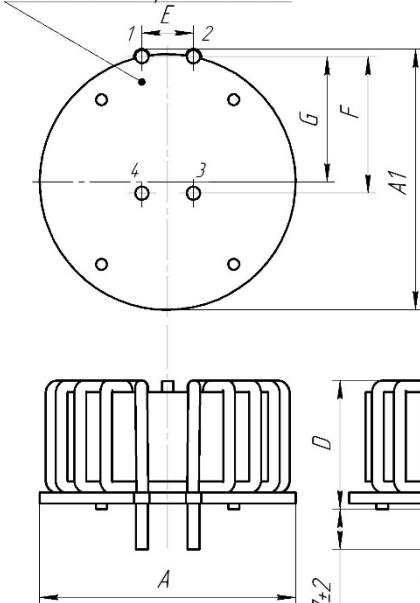
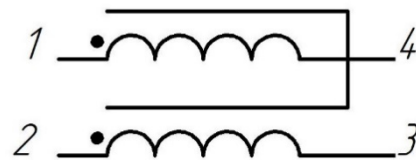


Схема электрическая



Масса не более, г	Габаритные размеры, мм			Установочные размеры, мм			
	не более			±0,1	±0,2		
21,0	A	A1	D	d	E	F	G
		26,5	27,0	18,0	1,06	5,0	13,75

1. Назначение

Дроссель на основе тонкой ленты (18 ± 2 мкм) из нанокристаллического материала АМАГ 200С обеспечивает высокий уровень подавления помех в широком диапазоне частот и характеризуются малыми габаритными размерами и весом (существенное сокращение объема сборки до 60% по сравнению с дросселями на ферритовом сердечнике). Типовое применение: помехоподавляющие фильтры.

2. Ресурс, сроки службы, гарантии изготовителя

Гарантийный срок 15 лет*

Гарантийная наработка 20000 часов в пределах гарантийного срока*

* При соблюдении условий эксплуатации, транспортировки, хранения и монтажа

3. Содержание драгоценных материалов

Драгоценных материалов не содержится

4. Основные технические характеристики

Таблица 1

Параметр	При $f = 10$ кГц $U_{эфф} = 0.5В$ +40/-25%	При $f = 100$ кГц $U_{эфф} = 0.5В$ +45/-25%	DC
Индуктивность, L	4,7 мГн	1,14 мГн	-
Импеданс, Z	0,305 кОм	1,12 кОм	-
Ток насыщения, I_{SAT}	53,1 мА	169,9 мА	45,13 мА
Индуктивность рассеяния L_S	-	2,7 мкГн	-

Таблица 2

Номинальный ток, $I_{ном}$	9 А
Номинальное напряжение	250 В
Напряжение изоляции, $U_{эфф}$	2.5 кВ, 2 сек
Число витков	$N1 = N2 = 9$
Диаметр провода	1,06 мм
Сопротивление обмотки, DC ($\pm 10\%$)	$2 \times 6,8$ мОм
Частота резонанса	5100 кГц
Диапазон температур эксплуатации	-60...+100°C
Максимальная рабочая температура	+155°C
Диапазон температур хранения	-40...+85°C

