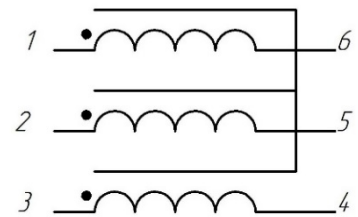


Дроссель синфазный трехобмоточный

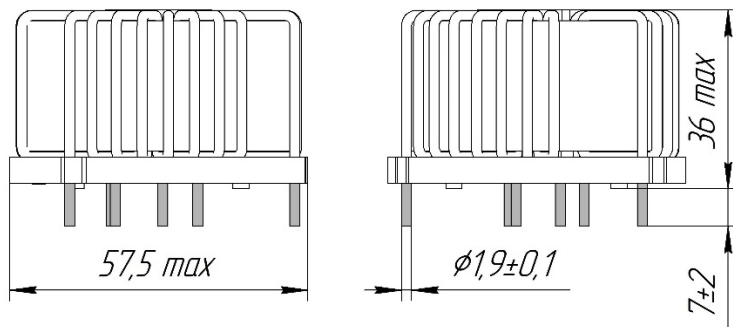
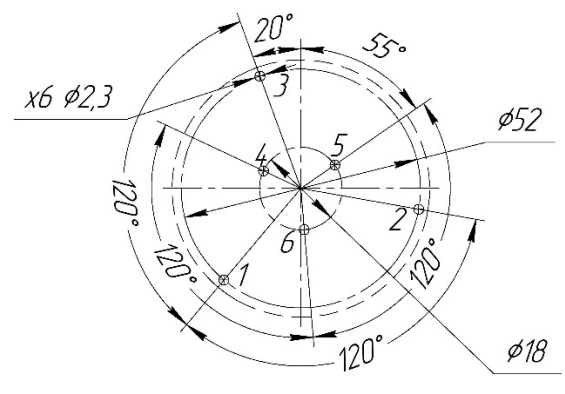
ДСЗ-21-7,5Г6



Схема электрическая



Рекомендация по установке в плату



* Размер для справок.

1. Назначение

Дроссель на основе тонкой ленты (18 ± 2 мкм) из нанокристаллического материала АМАГ 200С обеспечивает высокий уровень подавления помех в широком диапазоне частот и характеризуются малыми габаритными размерами и весом (существенное сокращение объема сборки до 60% по сравнению с дросселями на ферритовом сердечнике). Типовое применение: помехоподавляющие фильтры.

2. Ресурс, сроки службы, гарантии изготовителя

Гарантийный срок 15 лет*

Гарантийная наработка 20000 часов в пределах гарантийного срока*

* При соблюдении условий эксплуатации, транспортировки, хранения и монтажа

3. Содержание драгоценных материалов

Драгоценных материалов не содержится

4. Основные технические характеристики

Таблица 1

Параметр	При $f = 10$ кГц $U_{\text{эфф}} = 0.5\text{В}$ +40/-25%	При $f = 100$ кГц $U_{\text{эфф}} = 0.5\text{В}$ +45/-25%	DC
Индуктивность, L	7,5 мГн	2,6 мГн	-
Импеданс, Z	0,503 кОм	2,24 кОм	-
Ток насыщения, I_{SAT}	134,0 мА	428,8 мА	113,9 мА
Индуктивность рассеяния L_s	-	4,4 мкГн	-

Таблица 2

Номинальный ток, $I_{ном}$	21 А
Номинальное напряжение	400 В
Напряжение изоляции, $U_{эфф}$	2.5 кВ, 2 сек
Число витков	$N1 = N2 = N3 = 8$
Диаметр провода	1,9 мм
Сопротивление обмотки, DC ($\pm 10\%$)	$3 \times 4,6$ мОм
Частота резонанса	1400 кГц
Диапазон температур эксплуатации	-60...+100°C
Максимальная рабочая температура	+155°C
Диапазон температур хранения	-40...+85°C
Масса, не более	221,1 грамм

