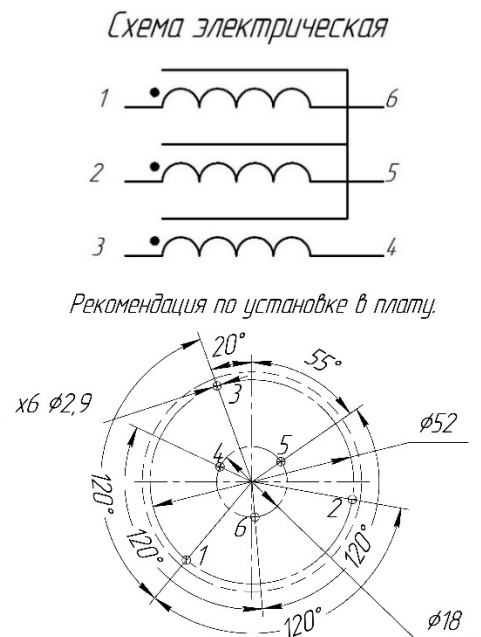
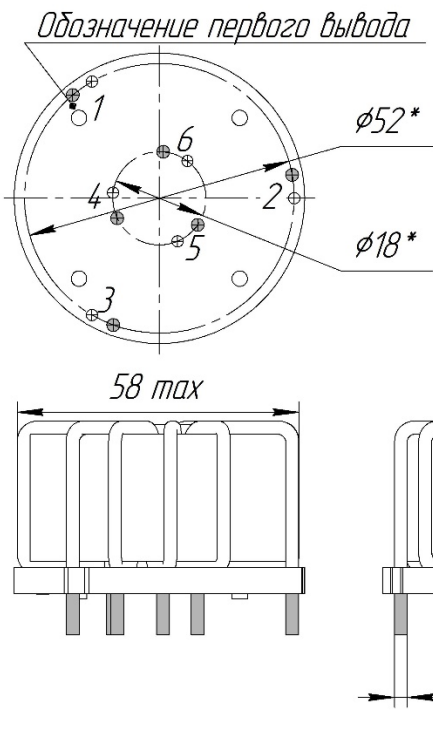


## Дроссель синфазный трехобмоточный

## ДСЗ-40-2Г6



\* Размер для справок.

### 1. Назначение

Дроссель на основе тонкой ленты ( $18 \pm 2$  мкм) из нанокристаллического материала АМАГ 200С обеспечивает высокий уровень подавления помех в широком диапазоне частот и характеризуются малыми габаритными размерами и весом (существенное сокращение объема сборки до 60% по сравнению с дросселями на ферритовом сердечнике). Типовое применение: помехоподавляющие фильтры.

### 2. Ресурс, сроки службы, гарантии изготовителя

Гарантийный срок 15 лет\*

Гарантийная наработка 20000 часов в пределах гарантийного срока\*

\* При соблюдении условий эксплуатации, транспортировки, хранения и монтажа

### 3. Содержание драгоценных материалов

Драгоценных материалов не содержится

### 4. Основные технические характеристики

Таблица 1

Параметр	При $f = 10$ кГц $U_{эфф} = 0.5В$ +40/-25%	При $f = 100$ кГц $U_{эфф} = 0.5В$ +45/-25%	DC
Индуктивность, L	2,0 мГн	0,63 мГн	-
Импеданс,  Z	0,126 кОм	0,6 кОм	-
Ток насыщения, $I_{SAT}$	268,0 мА	858,0 мА	228 мА
Индуктивность рассеяния $L_s$	-	1,5 мкГн	-

Таблица 2

Номинальный ток, $I_{ном}$	40 А
Номинальное напряжение	400 В
Напряжение изоляции, $U_{эфф}$	2.5 кВ, 2 сек
Число витков	$N1 = N2 = N3 = 4$
Диаметр провода	2,5 мм
Сопротивление обмотки, DC ( $\pm 10\%$ )	$3 \times 1,4$ мОм
Частота резонанса	3800 кГц
Диапазон температур эксплуатации	$-60 \dots +100^\circ\text{C}$
Максимальная рабочая температура	$+155^\circ\text{C}$
Диапазон температур хранения	$-40 \dots +85^\circ\text{C}$
Масса, не более	217,8 грамм

