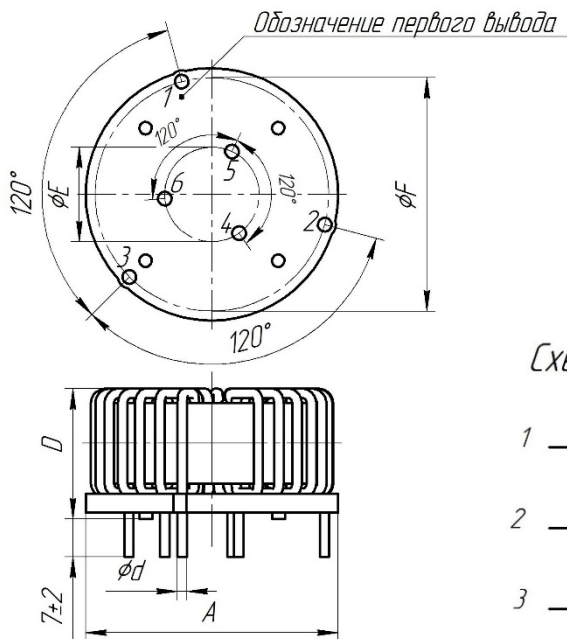


## Дроссель синфазный трехобмоточный

## ДСЗ-6-6,9ГЗ



Рекомендация по установке в плату.

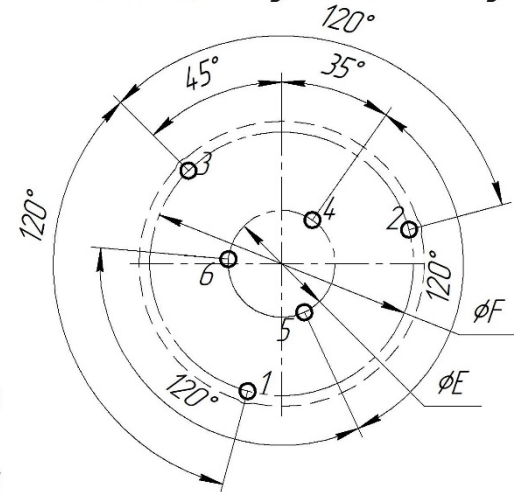
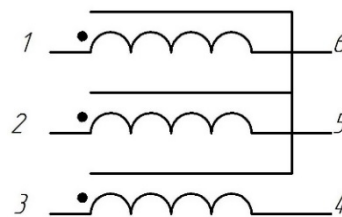


Схема электрическая



Масса не более, г	Габаритные размеры, мм		Установочные размеры, мм		
	не более		$\pm 0,1$	$\pm 0,2$	
32,9	A	D	d	E	F
		34,5	20,5	0,85	12,0

**1. Назначение**

Дроссель на основе тонкой ленты ( $18 \pm 2$  мкм) из нанокристаллического материала АМАГ 200С обеспечивает высокий уровень подавления помех в широком диапазоне частот и характеризуются малыми габаритными размерами и весом (существенное сокращение объема сборки до 60% по сравнению с дросселями на ферритовом сердечнике). Типовое применение: помехоподавляющие фильтры.

**2. Ресурс, сроки службы, гарантии изготовителя**

Гарантийный срок 15 лет\*

Гарантийная наработка 20000 часов в пределах гарантийного срока\*

\* При соблюдении условий эксплуатации, транспортировки, хранения и монтажа

**3. Содержание драгоценных материалов**

Драгоценных материалов не содержится

**4. Основные технические характеристики**

Таблица 1

Параметр	При $f = 10$ кГц	При $f = 100$ кГц	DC
	$U_{эфф} = 0.5В$ +40/-25%	$U_{эфф} = 0.5В$ +45/-25%	
Индуктивность, L	6,9 мГн	1,7 мГн	-
Импеданс,  Z	0,45 кОм	1,9 кОм	-
Ток насыщения, $I_{SAT}$	60,3 мА	193,0 мА	51,2 мА
Индуктивность рассеяния $L_S$	-	3,7 мкГн	-

Таблица 2

Номинальный ток, $I_{ном}$	6 А
Номинальное напряжение	400 В
Напряжение изоляции, $U_{эфф}$	2.5 кВ, 2 сек
Число витков	$N1 = N2 = N3 = 10$
Диаметр провода	0,85 мм
Сопротивление обмотки, DC ( $\pm 10\%$ )	$3 \times 13,7$ мОм
Частота резонанса	2550 кГц
Диапазон температур эксплуатации	$-60 \dots +100^\circ\text{C}$
Максимальная рабочая температура	$+155^\circ\text{C}$
Диапазон температур хранения	$-40 \dots +85^\circ\text{C}$

