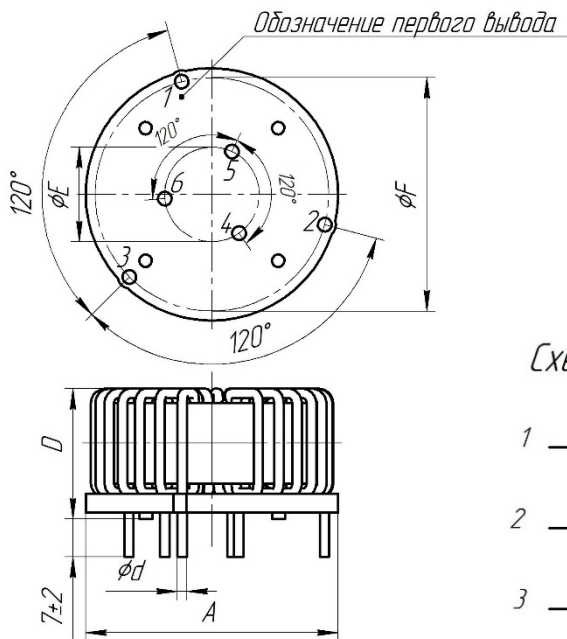


Дроссель синфазный трехобмоточный

ДС3-8-12Г5



Рекомендация по установке в плату.

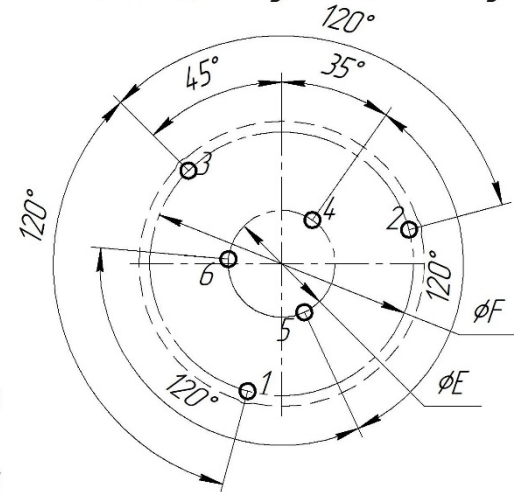
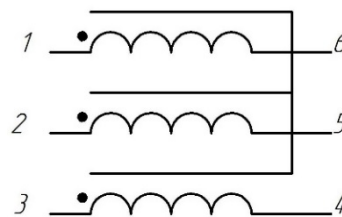


Схема электрическая



Масса не более, г	Габаритные размеры, мм		Установочные размеры, мм		
	не более		$\pm 0,1$	$\pm 0,2$	
68,2	A	D	d	E	F
		46,0	21,5	1,00	18,0

1. Назначение

Дроссель на основе тонкой ленты (18 ± 2 мкм) из нанокристаллического материала АМАГ 200С обеспечивает высокий уровень подавления помех в широком диапазоне частот и характеризуются малыми габаритными размерами и весом (существенное сокращение объема сборки до 60% по сравнению с дросселями на ферритовом сердечнике). Типовое применение: помехоподавляющие фильтры.

2. Ресурс, сроки службы, гарантии изготовителя

Гарантийный срок 15 лет*

Гарантийная наработка 20000 часов в пределах гарантийного срока*

* При соблюдении условий эксплуатации, транспортировки, хранения и монтажа

3. Содержание драгоценных материалов

Драгоценных материалов не содержится

4. Основные технические характеристики

Таблица 1

Параметр	При $f = 10$ кГц $U_{эфф} = 0.5В$ +40/-25%	При $f = 100$ кГц $U_{эфф} = 0.5В$ +45/-25%	DC
Индуктивность, L	12,0 мГн	3,5 мГн	-
Импеданс, Z	0,80 кОм	3,44 кОм	-
Ток насыщения, I_{SAT}	63,0 мА	201,6 мА	53,6 мА
Индуктивность рассеяния L_S	-	9,2 мкГн	

Таблица 2

Номинальный ток, $I_{ном}$	8 А
Номинальное напряжение	400 В
Напряжение изоляции, $U_{эфф}$	2.5 кВ, 2 сек
Число витков	$N1=N2=N3=14$
Диаметр провода	1 мм
Сопротивление обмотки, DC ($\pm 10\%$)	$3 \times 15,5$ мОм
Частота резонанса	1400 кГц
Диапазон температур эксплуатации	$-60...+100^{\circ}\text{C}$
Максимальная рабочая температура	$+155^{\circ}\text{C}$
Диапазон температур хранения	$-40...+85^{\circ}\text{C}$

