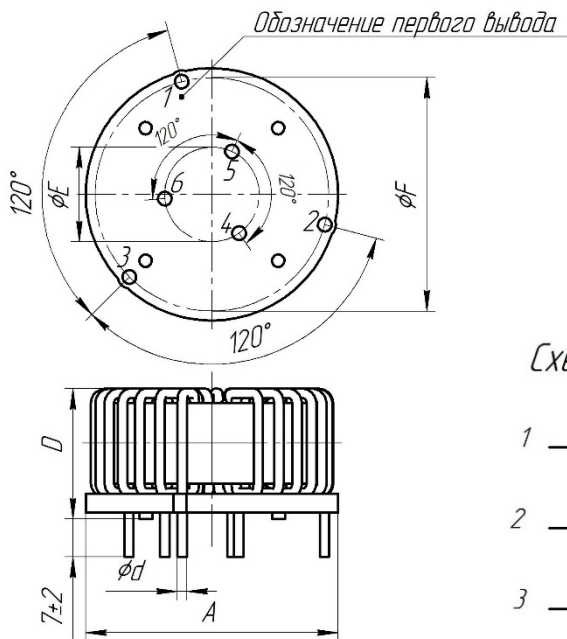


Дроссель синфазный трехобмоточный

ДСЗ-8-20Г5



Рекомендация по установке в плату.

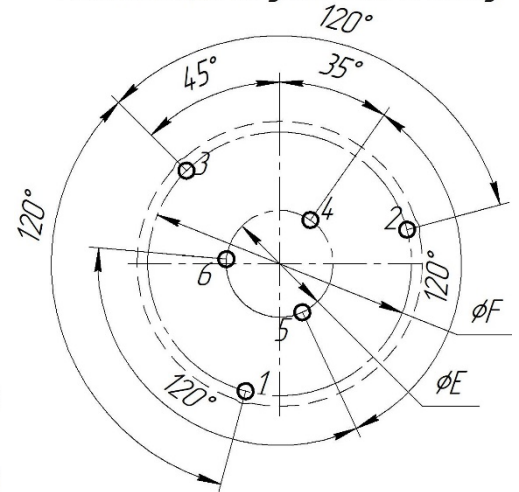
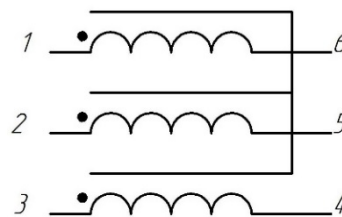


Схема электрическая



Масса не более, г	Габаритные размеры, мм		Установочные размеры, мм		
	не более		$\pm 0,1$	$\pm 0,2$	
81,2	A	D	d	E	F
	46,0	22,0	1,18	18,0	42,0

1. Назначение

Дроссель на основе тонкой ленты (18 ± 2 мкм) из нанокристаллического материала АМАГ 200С обеспечивает высокий уровень подавления помех в широком диапазоне частот и характеризуются малыми габаритными размерами и весом (существенное сокращение объема сборки до 60% по сравнению с дросселями на ферритовом сердечнике). Типовое применение: помехоподавляющие фильтры.

2. Ресурс, сроки службы, гарантии изготовителя

Гарантийный срок 15 лет*

Гарантийная наработка 20000 часов в пределах гарантийного срока*

* При соблюдении условий эксплуатации, транспортировки, хранения и монтажа

3. Содержание драгоценных материалов

Драгоценных материалов не содержится

4. Основные технические характеристики

Таблица 1

Параметр	При $f = 10$ кГц	При $f = 100$ кГц	DC
	$U_{эфф} = 0.5В$ +40/-25%	$U_{эфф} = 0.5В$ +45/-25%	
Индуктивность, L	20,4 мГн	5,8 мГн	-
Импеданс, Z	1,65 кОм	6,6 кОм	-
Ток насыщения, I_{SAT}	49,0 мА	156,8 мА	41,7 мА
Индуктивность рассеяния L_S	-	15,0 мкГн	-

Таблица 2

Номинальный ток, $I_{ном}$	8 А
Номинальное напряжение	400 В
Напряжение изоляции, $U_{эфф}$	2.5 кВ, 2 сек
Число витков	$N1 = N2 = N3 = 18$
Диаметр провода	1,18 мм
Сопротивление обмотки, DC ($\pm 10\%$)	$3 \times 14,8$ мОм
Частота резонанса	500 кГц
Диапазон температур эксплуатации	-60...+100°C
Максимальная рабочая температура	+155°C
Диапазон температур хранения	-40...+85°C

