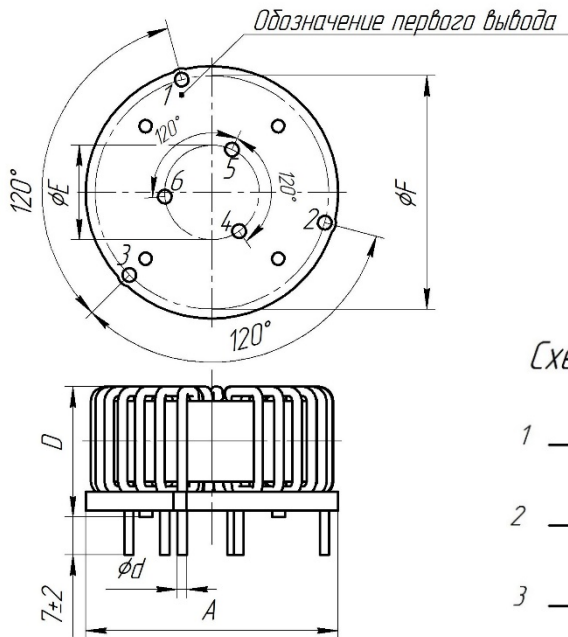


## Дроссель синфазный трехобмоточный

## ДСЗ-9-4,5ГЗ



Рекомендация по установке в плату.

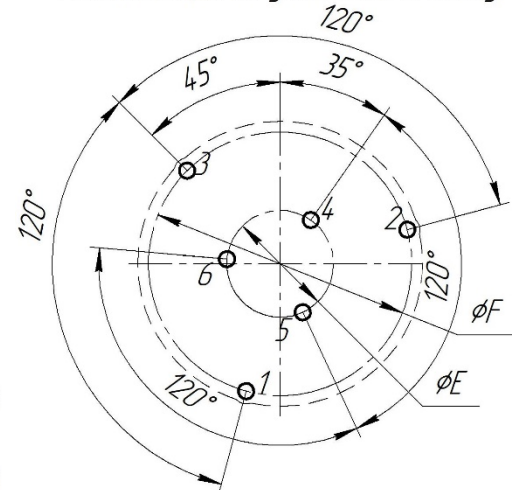
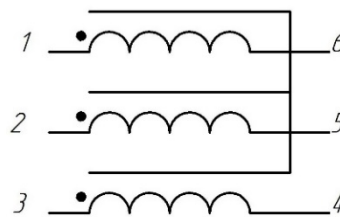


Схема электрическая



Масса не более, г	Габаритные размеры, мм		Установочные размеры, мм		
	не более		$\pm 0,1$	$\pm 0,2$	
35,1	A	D	d	E	F
		34,5	21,0	1,06	12,0

**1. Назначение**

Дроссель на основе тонкой ленты ( $18 \pm 2$  мкм) из нанокристаллического материала АМАГ 200С обеспечивает высокий уровень подавления помех в широком диапазоне частот и характеризуются малыми габаритными размерами и весом (существенное сокращение объема сборки до 60% по сравнению с дросселями на ферритовом сердечнике). Типовое применение: помехоподавляющие фильтры.

**2. Ресурс, сроки службы, гарантии изготовителя**

Гарантийный срок 15 лет\*

Гарантийная наработка 20000 часов в пределах гарантийного срока\*

\* При соблюдении условий эксплуатации, транспортировки, хранения и монтажа

**3. Содержание драгоценных материалов**

Драгоценных материалов не содержится

**4. Основные технические характеристики**

Таблица 1

Параметр	При $f = 10$ кГц $U_{эфф} = 0.5В$ +40/-25%	При $f = 100$ кГц $U_{эфф} = 0.5В$ +45/-25%	DC
Индуктивность, L	4,5 мГн	1,1 мГн	-
Импеданс, $ Z $	0,288 кОм	1,3 кОм	-
Ток насыщения, $I_{SAT}$	75,4 мА	241,3 мА	64,1 мА
Индуктивность рассеяния $L_S$	-	2,3 мкГн	-

Таблица 2

Номинальный ток, $I_{ном}$	9 А
Номинальное напряжение	400 В
Напряжение изоляции, $U_{эфф}$	2.5 кВ, 2 сек
Число витков	$N1 = N2 = N3 = 8$
Диаметр провода	1,06 мм
Сопротивление обмотки, DC ( $\pm 10\%$ )	$3 \times 7,2$ мОм
Частота резонанса	3300 кГц
Диапазон температур эксплуатации	$-60 \dots +100^\circ\text{C}$
Максимальная рабочая температура	$+155^\circ\text{C}$
Диапазон температур хранения	$-40 \dots +85^\circ\text{C}$

