

Магнитопровод витой ленточный с немагнитным зазором и малыми потерями MSC-15S-NGN

1 Назначение

Высокая индукция насыщения, низкие потери и высокий уровень подмагничивания постоянным током при сохранении высокой проницаемости выгодно отличают магнитопроводы серии MSC-NG от изделий из традиционных материалов, применяемых для выходных дросселей, дросселей корректоров коэффициента мощности, сглаживающих дросселей, дифференциальных дросселей, обратных трансформаторов и проч.

2 Основные технические характеристики магнитопровода (с учетом $K_{з\text{ап}} = 0,72 \pm 0,02$)

Наименование параметра	Нормируемое значение
Коэффициент индуктивности A_L^* (мкГн/вит ²), $\pm 20\%$ (При $f=100$ кГц, $I \times w = 20$ мАхвит)	0,056
Максимальная магнитодвижущая сила I_{DC} , Ахвит	120
Магнитная проницаемость материала сердечника, $\pm 20\%$ (При $f=100$ кГц, $I \times w = 20$ мАхвит)	216

* Значение индуктивности на 1 витке.

3 Диапазон температур

От - 60 до +125°C

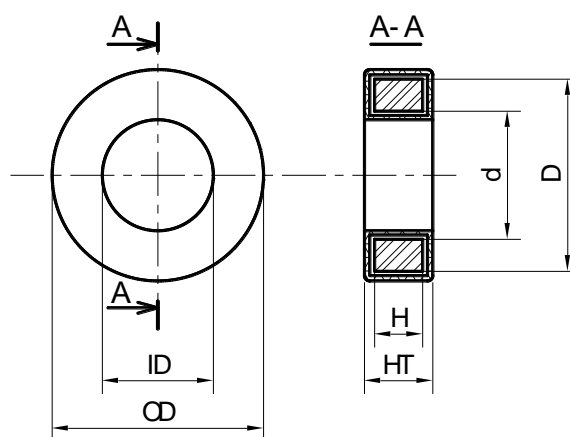
4 Размеры магнитопровода без контейнера

Размер, мм		
D, не более	d, не менее	H, не более
15,0	10,0	4,5

5 Размеры магнитопровода в контейнере

Размер, мм		
OD, не более	ID, не менее	HT, не более
17,4	7,7	7,3

Площадь окна, S: 46,5 мм²



6 Материал магнитопровода

Лента АМАГ 200С ТУ 6365-008-126002976-2016 из аморфного сплава на основе железа. Толщина ленты 18±2 мкм.

7 Типичные массогабаритные характеристики магнитопровода (с учетом $K_{зап} = 0,72 \pm 0,02$)

Длина средней линии, L_m : 39,3 мм

Эффективная площадь сечения, A_c : $8,1 \pm 0,2$ мм²

Масса без контейнера: 2,3 г \pm 10%

Масса в контейнере, не более: 4,0 г

8 Характеристики материала магнитопровода

Индукция насыщения, B_{10} (25 °С): 1,16 Тл

Индукция насыщения, B_{10} (90 °С): 1,10 Тл

Температура Кюри: 560 °С

Температура начала кристаллизации: 515 °С

Плотность: $7,3 \pm 0,1$ г/см³

Магнитострикция насыщения, не более: $0,5 \times 10^{-6}$

9 Характеристики материала контейнера/покрытия

Тип: пластмассовый контейнер.

Огнестойкость, нагревостойкость: согласно ГОСТ Р 55756.

Цвет: серый / черный / белый.

10 Ресурс, сроки службы, гарантии изготовителя

Гарантийный срок 25 лет*.

Гарантийная наработка 25000 часов в пределах гарантийного срока*.

* При соблюдении условий эксплуатации, транспортировки, хранения и монтажа.

11 Содержание драгоценных материалов

Драгоценных материалов не содержится.

12 Сведения о приемке

Магнитопроводы MSC-15S-NGN соответствуют КВШУ.684459.088 ОТУ,
и признаны годными для эксплуатации.

Приняты по извещению № _____ от _____

дата

подпись и штамп СКК