

Магнитопровод витой ленточный с немагнитным зазором и малыми потерями MSC-26S-NGA

1 Назначение

Высокая индукция насыщения, низкие потери и высокий уровень подмагничивания постоянным током при сохранении высокой проницаемости выгодно отличают магнитопроводы серии MSC-NG от изделий из традиционных материалов, применяемых для выходных дросселей, дросселей корректоров коэффициента мощности, сглаживающих дросселей, дифференциальных дросселей, обратных трансформаторов и проч.

2 Основные технические характеристики магнитопровода (с учетом $K_{з\text{ап}} = 0,72 \pm 0,02$)

| Наименование параметра | Нормируемое значение |
|--|----------------------|
| Коэффициент индуктивности A_L^* (мкГн/вит ²), $\pm 20\%$ (При $f=100$ кГц, $I \times w = 20$ мАхвит) | 0,131 |
| Максимальная магнитодвижущая сила I_{DC} , Ахвит | 260 |
| Магнитная проницаемость материала сердечника, $\pm 20\%$ (При $f=100$ кГц, $I \times w = 20$ мАхвит) | 183 |

* Значение индуктивности на 1 витке.

3 Диапазон температур

От - 60 до +125°C

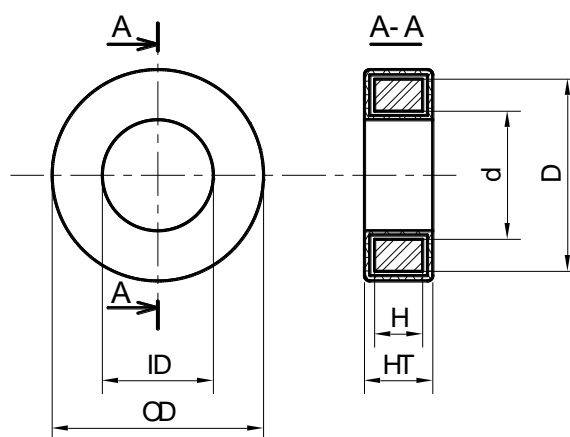
4 Размеры магнитопровода без контейнера

| Размер, мм | | |
|----------------|----------------|----------------|
| D, не более | d, не менее | H, не более |
| 26,0 | 16,0 | 10,0 |

5 Размеры магнитопровода в контейнере

| Размер, мм | | |
|-----------------|-----------------|-----------------|
| OD, не более | ID, не менее | HT, не более |
| 28,7 | 13,4 | 12,8 |

Площадь окна, S: 141,0 мм²



6 Материал магнитопровода

Лента АМАГ 202 ТУ 6365-008-126002976-2016 из аморфного сплава на основе железа. Толщина ленты 18 ± 2 мкм.

7 Типичные массогабаритные характеристики магнитопровода (с учетом $K_{зап} = 0,72 \pm 0,02$)

Длина средней линии, L_m : 65,9 мм

Эффективная площадь сечения, A_s : $37,5 \pm 1,0$ мм²

Масса без контейнера: 18,1 г $\pm 10\%$

Масса в контейнере, не более: 23,5 г

8 Характеристики материала магнитопровода

Индукция насыщения, B_{10} (25 °С): 1,4 Тл

Температура начала кристаллизации: 530 °С

Температура Кюри: 420 °С

Плотность: $7,3 \pm 0,1$ г/см³

9 Характеристики материала контейнера/покрытия

Тип: пластмассовый контейнер.

Огнестойкость, нагревостойкость: согласно ГОСТ Р 55756.

Цвет: серый / черный / белый.

10 Ресурс, сроки службы, гарантии изготовителя

Гарантийный срок 25 лет*.

Гарантийная наработка 25000 часов в пределах гарантийного срока*.

* При соблюдении условий эксплуатации, транспортировки, хранения и монтажа.

11 Содержание драгоценных материалов

Драгоценных материалов не содержится.

12 Сведения о приемке

Магнитопроводы MSC-26S-NGA соответствуют КВШУ.684459.088 ОТУ,
и признаны годными для эксплуатации.

Приняты по извещению № _____ от _____

дата

подпись и штамп СКК