

# Магнитопровод витой ленточный с немагнитным зазором и малыми потерями MSC-46S-NGN

## 1 Назначение

Высокая индукция насыщения, низкие потери и высокий уровень подмагничивания постоянным током при сохранении высокой проницаемости выгодно отличают магнитопроводы серии MSC-NG от изделий из традиционных материалов, применяемых для выходных дросселей, дросселей корректоров коэффициента мощности, сглаживающих дросселей, дифференциальных дросселей, обратных трансформаторов и проч.

## 2 Основные технические характеристики магнитопровода (с учетом $K_{з\text{ап}} = 0,72 \pm 0,02$ )

Наименование параметра	Нормируемое значение
Коэффициент индуктивности $A_L^*$ (мкГн/вит <sup>2</sup> ), $\pm 20\%$ (При $f=100$ кГц, $I \times w = 20$ мАхвит)	0,400
Максимальная магнитодвижущая сила $I_{DC}$ , Ахвит	365
Магнитная проницаемость материала сердечника, $\pm 20\%$ (При $f=100$ кГц, $I \times w = 20$ мАхвит)	213

\* Значение индуктивности на 1 витке.

## 3 Диапазон температур

От - 60 до +125°C

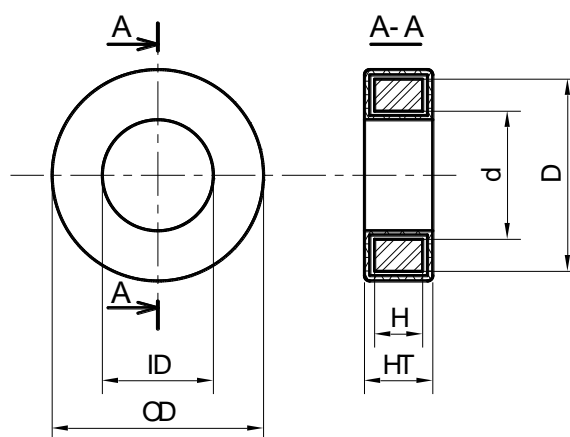
## 4 Размеры магнитопровода без контейнера

Размер, мм		
D, не более	d, не менее	H, не более
46,0	27,0	25,0

## 5 Размеры магнитопровода в контейнере

Размер, мм		
OD, не более	ID, не менее	HT, не более
49,8	22,8	28,8

Площадь окна, S: 408,1 мм<sup>2</sup>



## 6 Материал магнитопровода

Лента АМАГ 200С ТУ 6365-008-126002976-2016 из аморфного сплава на основе железа. Толщина ленты 18±2 мкм.

**7 Типичные массогабаритные характеристики магнитопровода (с учетом  $K_{зап} = 0,72 \pm 0,02$ )**

Длина средней линии,  $L_m$ : 114,6 мм

Эффективная площадь сечения,  $A_c$ :  $171,0 \pm 4,8$  мм<sup>2</sup>

Масса без контейнера: 143,1 г  $\pm 10\%$

Масса в контейнере, не более: 175,1 г

**8 Характеристики материала магнитопровода**

Индукция насыщения,  $B_{10}$  (25 °C): 1,16 Тл

Индукция насыщения,  $B_{10}$  (90 °C): 1,10 Тл

Температура Кюри: 560 °C

Температура начала кристаллизации: 515 °C

Плотность:  $7,3 \pm 0,1$  г/см<sup>3</sup>

Магнитострикция насыщения, не более:  $0,5 \times 10^{-6}$

**9 Характеристики материала контейнера/покрытия**

Тип: пластмассовый контейнер.

Огнестойкость, нагревостойкость: согласно ГОСТ Р 55756.

Цвет: серый / черный / белый.

**10 Ресурс, сроки службы, гарантии изготовителя**

Гарантийный срок 25 лет\*.

Гарантийная наработка 25000 часов в пределах гарантийного срока\*.

\* При соблюдении условий эксплуатации, транспортировки, хранения и монтажа.

**11 Содержание драгоценных материалов**

Драгоценных материалов не содержится.

**12 Сведения о приемке**

Магнитопроводы MSC-46S-NGN соответствуют КВШУ.684459.088 ОТУ,  
и признаны годными для эксплуатации.

Приняты по извещению № \_\_\_\_\_ от \_\_\_\_\_

дата

\_\_\_\_\_  
подпись и штамп СКК