

Магнитопровод витой ленточный с распределенным зазором MSCL-18A-N

1 Назначение

Магнитопровод при достаточно высокой индукции насыщения (1.4 Тл) и типичной проницаемости 290 имеет малые потери и предназначен для реализации миниатюрных DC/DC преобразователей для мобильных устройств, адаптеров, зарядных устройств, миниатюрных автомобильных устройств, гибридных интегральных схем, дросселей дифференциальных фильтров, выходных дросселей и т.п.

Магнитопровод, изготовленный из ленты АМАГ 202, не имеет зазора, поэтому обладает малым рассеянием магнитного потока и не создает электромагнитных помех.

2 Основные технические характеристики магнитопровода (с учетом $K_{зап} = 0,8 \pm 0,02$)

Наименование параметра	Нормируемое значение по КВШУ.684459.119ТУ
Коэффициент индуктивности A_L^* (мкГн/вит ²), $\pm 20\%$ (При $f=100$ кГц, $I \times w = 20$ мА×вит)	0,093
Максимальная магнитодвижущая сила I_{DC} , А×вит	131,9
Магнитная проницаемость материала сердечника, $\pm 20\%$ (При $f=100$ кГц, $I \times w = 20$ мА×вит)	290

* Значение индуктивности на 1 витке.

3 Диапазон температур

От - 60 до +125°C

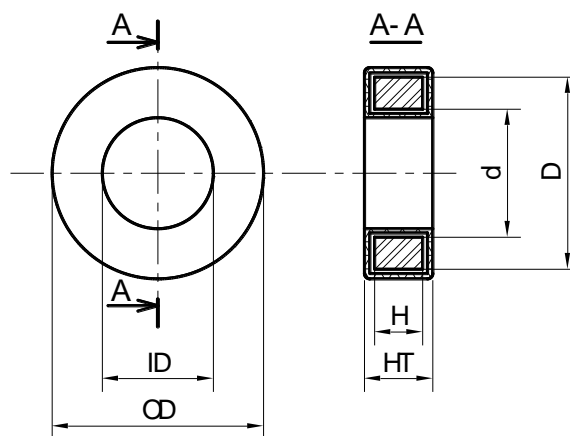
4 Размеры магнитопровода без контейнера

Размер, мм		
D, не более	d, не менее	H, не более
18,0	12,0	5,0

5 Размеры магнитопровода в контейнере

Размер, мм		
OD, не более	ID, не менее	HT, не более
18,8	11,1	5,8

Площадь окна, S: 96,7 мм²



6 Материал магнитопровода

Лента АМАГ 202 ТУ 6365-008-126002976-2016 из аморфного сплава на основе железа. Толщина ленты 18 ± 2 мкм.

7 Типичные массогабаритные характеристики магнитопровода (с учетом $K_{зап} = 0,8 \pm 0,02$)

Длина средней линии, L_m : 47,10 мм

Эффективная площадь сечения, A_s : $12,00 \pm 0,30$ мм²

Масса без контейнера: 4,13 г $\pm 10\%$

Масса в контейнере, не более: 5,04 г

8 Характеристики материала магнитопровода

Индукция насыщения, B_{10} (25 °С): 1,4 Тл

Температура начала кристаллизации: 530 °С

Температура Кюри: 420 °С

Плотность: $7,3 \pm 0,1$ г/см³

9 Характеристики материала контейнера/покрытия

Тип: алюминиевый контейнер.

Огнестойкость, нагревостойкость: согласно ГОСТ Р 55756.

Покрытие: химическое фосфатное оксидирование.

10 Ресурс, сроки службы, гарантии изготовителя

Гарантийный срок 25 лет*.

Гарантийная наработка 25000 часов в пределах гарантийного срока*.

* При соблюдении условий эксплуатации, транспортировки, хранения и монтажа.

11 Содержание драгоценных материалов

Драгоценных материалов не содержится.

12 Рекомендации изготовителя

Соблюдать осторожность при намотке толстым проводом. Механическая деформация тонкостенного контейнера приводит к резкому ухудшению свойств.

13 Сведения о приемке

Магнитопроводы MSCL-18A-N соответствуют КВШУ.684459.088 ОТУ,

КВШУ.684459.119 ТУ и признаны годными для эксплуатации.

Приняты по извещению № _____ от _____

дата

подпись и штамп СКК