

# Магнитопровод витой ленточный с распределенным зазором MSCLO510

## 1 Назначение

Магнитопровод при достаточно высокой индукции насыщения (1.4 Тл) и типичной проницаемости 280 имеет малые потери и предназначен для реализации миниатюрных DC/DC преобразователей для мобильных устройств, адаптеров, зарядных устройств, миниатюрных автомобильных устройств, гибридных интегральных схем, дросселей дифференциальных фильтров, выходных дросселей и т.п.

Магнитопровод, изготовленный из ленты АМАГ 202, не имеет зазора, поэтому обладает малым рассеянием магнитного потока и не создает электромагнитных помех.

## 2 Основные технические характеристики магнитопровода (с учетом $K_{зап} = 0,8 \pm 0,02$ )

Наименование параметра	Нормируемое значение по КВШУ.684459.119ТУ
Коэффициент индуктивности $A_L^*$ (мкГн/вит <sup>2</sup> ), $\pm 20\%$ (При $f=100$ кГц, $I \times w = 20$ мАхвит)	0,027
Максимальная магнитодвижущая сила $I_{DC}$ , Ахвит	29,0
Магнитная проницаемость материала сердечника, $\pm 20\%$ (При $f=100$ кГц, $I \times w = 20$ мАхвит)	280

\* Значение индуктивности на 1 витке.

## 3 Диапазон температур

От - 60 до +125°C

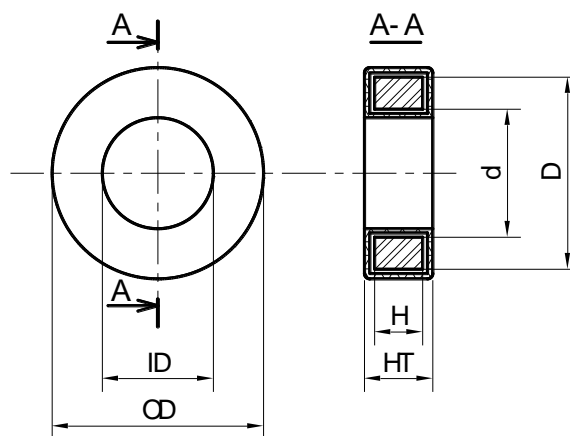
## 4 Размеры магнитопровода без контейнера

Размер, мм		
D, не более	d, не менее	H, не более
4,3	2,3	1,0

## 5 Размеры магнитопровода в контейнере

Размер, мм		
OD, не более	ID, не менее	HT, не более
4,7	1,9	1,4

Площадь окна, S: 2,8 мм<sup>2</sup>



## 6 Материал магнитопровода

Лента АМАГ 202 ТУ 6365-008-126002976-2016 из аморфного сплава на основе железа. Толщина ленты  $18 \pm 2$  мкм.

**7 Типичные массогабаритные характеристики магнитопровода (с учетом  $K_{зап} = 0,8 \pm 0,02$ )**

Длина средней линии,  $L_m$ : 10,36 мм

Эффективная площадь сечения,  $A_s$ :  $0,80 \pm 0,02$  мм<sup>2</sup>

Масса без контейнера: 0,07 г  $\pm 10\%$

Масса в контейнере, не более: 0,10 г

**8 Характеристики материала магнитопровода**

Индукция насыщения,  $B_{10}$  (25 °С): 1,4 Тл

Температура начала кристаллизации: 530 °С

Температура Кюри: 420 °С

Плотность:  $7,3 \pm 0,1$  г/см<sup>3</sup>

**9 Характеристики материала контейнера/покрытия**

Тип: алюминиевый контейнер.

Огнестойкость, нагревостойкость: согласно ГОСТ Р 55756.

Покрытие: химическое фосфатное оксидирование.

**10 Ресурсы, сроки службы, гарантии изготовителя**

Гарантийный срок 25 лет\*.

Гарантийная наработка 25000 часов в пределах гарантийного срока\*.

\* При соблюдении условий эксплуатации, транспортировки, хранения и монтажа.

**11 Содержание драгоценных материалов**

Драгоценных материалов не содержится.

**12 Рекомендации изготовителя**

Соблюдать осторожность при намотке толстым проводом. Механическая деформация тонкостенного контейнера приводит к резкому ухудшению свойств.

**13 Сведения о приемке**

Магнитопроводы MSCL0510 соответствуют КВШУ.684459.088 ОТУ,

КВШУ.684459.119 ТУ и признаны годными для эксплуатации.

Приняты по извещению № \_\_\_\_\_ от \_\_\_\_\_

дата

\_\_\_\_\_  
подпись и штамп СКК