

# Магнитопровод витой ленточный с низкой проницаемостью и малыми потерями MSCN46250-TH

## 1 Назначение

Магнитопровод при достаточно высокой индукции насыщения (1.05 Тл) и типичной проницаемости 210 имеет малые потери и предназначен для использования в качестве магнитной системы обратных трансформаторов, дросселей корректоров коэффициента мощности, силовых индуктивностей, выходных дросселей, дифференциальных дросселей, фильтров с высокой добротностью, резонансных цепей и т.п. в диапазоне частот до 10 МГц и более.

Магнитопровод, изготовленный из ленты АМАГ 178N, не имеет зазора, поэтому обладает малым рассеянием магнитного потока и низкими помехами.

## 2 Основные технические характеристики магнитопровода (с учетом $K_{зап} = 0,8 \pm 0,02$ )

| Наименование параметра   | Нормируемое значение по КВШУ.684459.089ТУ |
|--|---|
| Коэффициент индуктивности $A_L^*$<br>(мкГн/вит <sup>2</sup> ), $\pm 15\%$<br>(При $f=100$ кГц, $l \times w = 20$ мАхвит) | 0,437                                     |
| Максимальная магнитодвижущая сила<br>$I_{DC}$ , Ахвит  | 320,9                                     |
| Магнитная проницаемость материала сердечника, $\pm 15\%$<br>(При $f=100$ кГц, $l \times w = 20$ мАхвит)                  | 210                                       |
| Типичные удельные потери $P_{cm}$ (Вт/кг),<br>При $f=100$ кГц, $B_m = 0.2$ Тл<br>При $f=50$ кГц, $B_m = 0.2$ Тл          | 150<br>55                                 |

\* Значение индуктивности на 1 витке.

## 3 Диапазон температур

От - 60 до +155°C

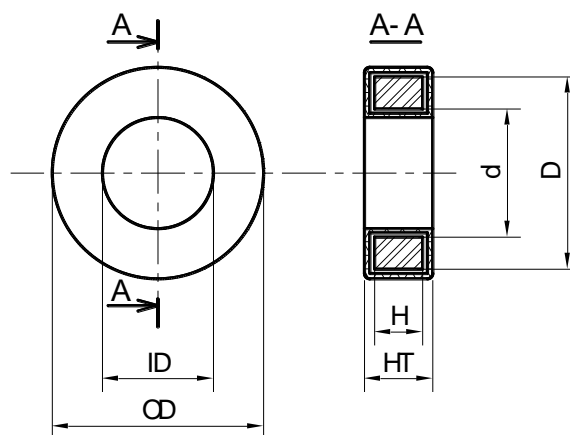
## 4 Размеры магнитопровода без контейнера

| Размер, мм     |                |                |
|----------------|----------------|----------------|
| D,<br>не более | d,<br>не менее | H,<br>не более |
| 46,0           | 27,0           | 25,0           |

## 5 Размеры магнитопровода в контейнере

| Размер, мм      |                 |                 |
|-----------------|-----------------|-----------------|
| OD,<br>не более | ID,<br>не менее | HT,<br>не более |
| 49,80           | 22,78           | 28,80           |

Площадь окна, S: 408,1мм<sup>2</sup>



## 6 Материал магнитопровода

Лента АМАГ 178N ТУ 6365-008-126002976-2016 из нанокристаллического сплава. Толщина ленты 18±2 мкм.

**7 Типичные массогабаритные характеристики магнитопровода (с учетом  $K_{зап} = 0,8 \pm 0,02$ )**

Длина средней линии,  $L_m$ : 114,60 мм

Эффективная площадь сечения,  $A_s$ :  $190,0 \pm 4,8 \text{ мм}^2$

Масса без контейнера:  $169,9 \text{ г} \pm 10\%$

Масса в контейнере, не более: 198,97 г

**8 Характеристики материала магнитопровода**

Индукция насыщения,  $B_{100}$  (25 °С): 1,05 Тл

Температура начала кристаллизации: 450 °С

Плотность:  $7,8 \pm 0,1 \text{ г/см}^3$

**9 Характеристики материала контейнера/покрытия**

Тип: пластмассовый контейнер.

Огнестойкость, нагревостойкость: согласно ГОСТ Р 55756.

Цвет: серый / черный / белый.

**10 Ресурс, сроки службы, гарантии изготовителя**

Гарантийный срок 25 лет\*.

Гарантийная наработка 25000 часов в пределах гарантийного срока\*.

\* При соблюдении условий эксплуатации, транспортировки, хранения и монтажа.

**11 Содержание драгоценных материалов**

Драгоценных материалов не содержится.

**12 Сведения о приемке**

Магнитопроводы MSCN46250-TH соответствуют КВШУ.684459.088 ОТУ, КВШУ.684459.089 ТУ и признаны годными для эксплуатации.

Приняты по извещению № \_\_\_\_\_ от \_\_\_\_\_

дата

\_\_\_\_\_  
подпись и штамп СКК