

Магнитопровод витой ленточный с низкой проницаемостью и малыми потерями MSCNP1230-TH

1 Назначение

Магнитопровод при достаточно высокой индукции насыщения (1.05 Тл) и типичной проницаемости 210 имеет малые потери и предназначен для использования в качестве магнитной системы обратных трансформаторов, дросселей корректоров коэффициента мощности, силовых индуктивностей, выходных дросселей, дифференциальных дросселей, фильтров с высокой добротностью, резонансных цепей и т.п. в диапазоне частот до 10 МГц и более.

Магнитопровод, изготовленный из ленты АМАГ 178N, не имеет зазора, поэтому обладает малым рассеянием магнитного потока и низкими помехами.

2 Основные технические характеристики магнитопровода (с учетом $K_{зап} = 0,8 \pm 0,02$)

Наименование параметра	Нормируемое значение по КВШУ.684459.089ТУ
Коэффициент индуктивности A_L^* (мкГн/вит ²), $\pm 15\%$ (При $f=100$ кГц, $I \times w = 20$ мА×вит)	0,040
Максимальная магнитодвижущая сила I_{DC} , А×вит	87,9
Магнитная проницаемость материала сердечника, $\pm 15\%$ (При $f=100$ кГц, $I \times w = 20$ мА×вит)	210
Типичные удельные потери P_{cm} (Вт/кг), При $f=100$ кГц, $B_m = 0.2$ Тл При $f=50$ кГц, $B_m = 0.2$ Тл	150 55

* Значение индуктивности на 1 витке.

3 Диапазон температур

От - 60 до +115°C

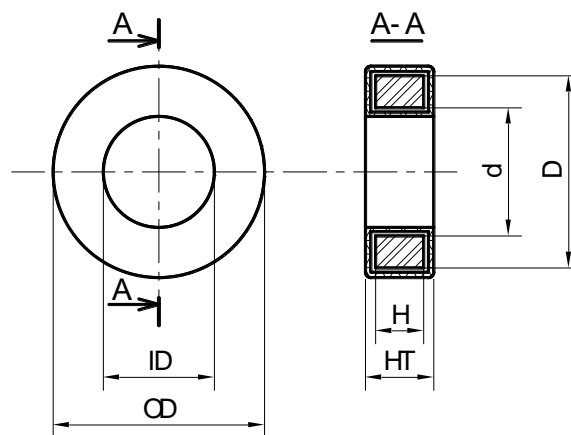
4 Размеры магнитопровода без контейнера

Размер, мм		
D, не более	d, не менее	H, не более
12,0	8,0	3,0

5 Размеры магнитопровода в контейнере

Размер, мм		
OD, не более	ID, не менее	HT, не более
13,0	7,0	4,0

Площадь окна, S: 38,5 мм²



6 Материал магнитопровода

Лента АМАГ 178N ТУ 6365-008-126002976-2016 из нанокристаллического сплава. Толщина ленты 18±2 мкм.

7 Типичные массогабаритные характеристики магнитопровода (с учетом $K_{зап} = 0,8 \pm 0,02$)

Длина средней линии, L_m : 31,4 мм

Эффективная площадь сечения, A_c : $4,8 \pm 0,1$ мм²

Масса без контейнера: 1,18 г $\pm 10\%$

Масса в контейнере, не более: 1,49 г

8 Характеристики материала магнитопровода

Индукция насыщения, B_{100} (25 °C): 1,05 Тл

Температура начала кристаллизации: 450 °C

Плотность: $7,8 \pm 0,1$ г/см³

9 Характеристики материала контейнера/покрытия

Тип: эмаль порошковая эпоксидная.

Огнестойкость, нагревостойкость: согласно ГОСТ Р 55756.

Цвет: коричневый.

10 Ресурс, сроки службы, гарантии изготовителя

Гарантийный срок 25 лет*.

Гарантийная наработка 25000 часов в пределах гарантийного срока*.

* При соблюдении условий эксплуатации, транспортировки, хранения и монтажа.

11 Содержание драгоценных материалов

Драгоценных материалов не содержится.

12 Сведения о приемке

Магнитопроводы MSCNP1230-TH соответствуют КВШУ.684459.088 ОТУ, КВШУ.684459.089 ТУ и признаны годными для эксплуатации.

Приняты по извещению № _____ от _____

дата

подпись и штамп СКК