

# Магнитопровод витой тороидальный нанокристаллический с высокой проницаемостью MSFNP-25S-TH

## 1 Назначение

Магнитопровод предназначен для применения в силовых цепях на частотах до 1 МГц и в сигнальных цепях на частотах до 400 МГц.

Типовое применение: дроссели синфазных фильтров, устройства защитного отключения, измерительные трансформаторы тока и т.п.

## 2 Основные технические характеристики магнитопровода (с учетом $K_{зап} = 0,72 \pm 0,02$ )

Наименование параметра	При $f=10$ кГц, $l \times w = 20$ мАхвит	При $f=100$ кГц, $l \times w = 20$ мАхвит
Коэффициент индуктивности $A_L^*$ (+40/-25%)	55,6 мкГн/вит <sup>2</sup>	16,8 мкГн/вит <sup>2</sup>
Типичная магнитная проницаемость материала сердечника	88 000	26 600

\* Значение индуктивности на 1 витке.

## 3 Диапазон температур

От - 60 до +115°C

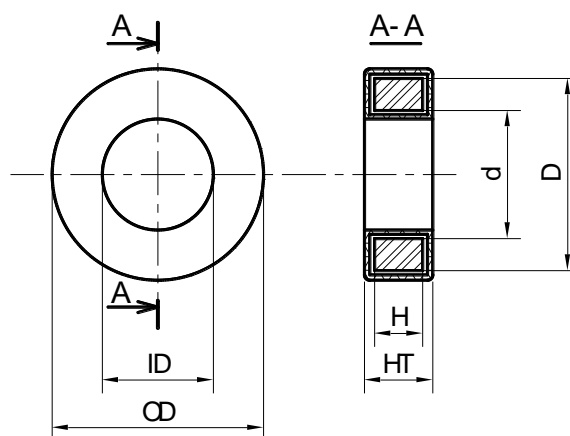
## 4 Размеры магнитопровода без контейнера

Размер, мм		
D, не более	d, не менее	H, не более
25,0	16,0	10,0

## 5 Размеры магнитопровода в контейнере

Размер, мм		
OD, не более	ID, не менее	HT, не более
26,0	15,0	11,0

Площадь окна, S: 176,6 мм<sup>2</sup>



## 6 Материал магнитопровода

Лента АМАГ 200С ТУ 6365-008-126002976-2016 из нанокристаллического сплава на основе Fe. Толщина ленты 18±2 мкм.

## 7 Типичные массогабаритные характеристики магнитопровода (с учетом $K_{зап} = 0,72 \pm 0,02$ )

Длина средней линии,  $L_m$ : 64,4 мм

Эффект. площадь сечения,  $A_s$ : 32,4 ± 0,9 мм<sup>2</sup>

Масса без контейнера: 15,2 г ± 10%

Масса в контейнере, не более: 15,7 г

## 8 Характеристики материала магнитопровода

Индукция насыщения,  $B_{10}$  (25 °C): 1,16 Тл

Индукция насыщения,  $B_{10}$  (90 °C): 1,10 Тл

Температура Кюри,  $T_c$ : 560 °C

Температура начала кристаллизации: 515 °C

Плотность:  $7,3 \pm 0,1$  г/см<sup>3</sup>

Магнитострикция насыщения, не более:  $0,5 \times 10^{-6}$

## 9 Характеристики материала контейнера/покрытия

Тип: эмаль порошковая эпоксидная.

Огнестойкость, нагревостойкость: согласно ГОСТ Р 55756.

Цвет: коричневый.

## 10 Ресурс, сроки службы, гарантии изготовителя

Гарантийный срок 25 лет\*.

Гарантийная наработка 25000 часов в пределах гарантийного срока\*.

\* При соблюдении условий эксплуатации, транспортировки, хранения и монтажа.

## 11 Содержание драгоценных материалов

Драгоценных материалов не содержится.

## 12 Сведения о приемке

Магнитопроводы MSFNP-25S-TH соответствуют КВШУ.684459.088 ОТУ,  
КВШУ.684459.093 ТУ и признаны годными для эксплуатации.

Приняты по извещению № \_\_\_\_\_ от \_\_\_\_\_  
дата

\_\_\_\_\_  
подпись и штамп СКК