

Магнитопровод витой тороидальный нанокристаллический с высокой проницаемостью MSFNP-40S-TH

1 Назначение

Магнитопровод предназначен для применения в силовых цепях на частотах до 1 МГц и в сигнальных цепях на частотах до 400 МГц.

Типовое применение: дроссели синфазных фильтров, устройства защитного отключения, измерительные трансформаторы тока и т.п.

2 Основные технические характеристики магнитопровода (с учетом $K_{зап} = 0,72 \pm 0,02$)

| Наименование параметра | При $f=10$ кГц, $l \times w = 20$ мАхвит | При $f=100$ кГц, $l \times w = 20$ мАхвит |
|---|---|--|
| Коэффициент индуктивности A_L^* (+40/-25%) | 56,6 мкГн/вит ² | 13,7 мкГн/вит ² |
| Типичная магнитная проницаемость материала сердечника | 87 300 | 21 100 |

* Значение индуктивности на 1 витке.

3 Диапазон температур

От - 60 до +115°C

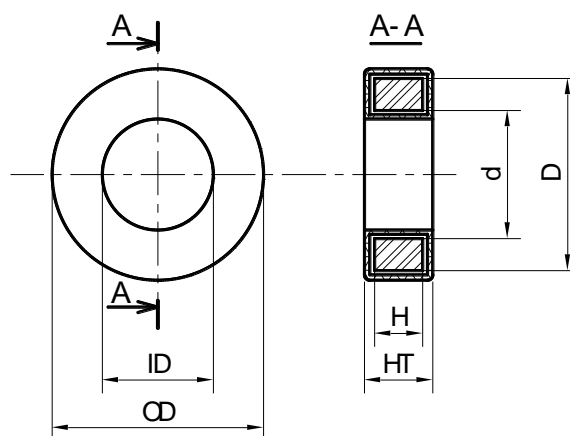
4 Размеры магнитопровода без контейнера

| Размер, мм | | |
|----------------|----------------|----------------|
| D, не более | d, не менее | H, не более |
| 38,0 | 26,0 | 12,0 |

5 Размеры магнитопровода в контейнере

| Размер, мм | | |
|-----------------|-----------------|-----------------|
| OD, не более | ID, не менее | HT, не более |
| 39,0 | 25,0 | 13,0 |

Площадь окна, S: 490,6 мм²



6 Материал магнитопровода

Лента АМАГ 200С ТУ 6365-008-126002976-2016 из нанокристаллического сплава на основе Fe. Толщина ленты 18±2 мкм.

7 Типичные массогабаритные характеристики магнитопровода (с учетом $K_{зап} = 0,72 \pm 0,02$)

Длина средней линии, L_m : 100,5 мм

Эффект. площадь сечения, A_s : 51,8 ± 1,5 мм²

Масса без контейнера: 38,0 г ± 10%

Масса в контейнере, не более: 41,3 г

8 Характеристики материала магнитопровода

Индукция насыщения, B_{10} (25 °C): 1,16 Тл

Индукция насыщения, B_{10} (90 °C): 1,10 Тл

Температура Кюри, T_c : 560 °C

Температура начала кристаллизации: 515 °C

Плотность: $7,3 \pm 0,1$ г/см³

Магнитострикция насыщения, не более: $0,5 \times 10^{-6}$

9 Характеристики материала контейнера/покрытия

Тип: эмаль порошковая эпоксидная.

Огнестойкость, нагревостойкость: согласно ГОСТ Р 55756.

Цвет: коричневый.

10 Ресурс, сроки службы, гарантии изготовителя

Гарантийный срок 25 лет*.

Гарантийная наработка 25000 часов в пределах гарантийного срока*.

* При соблюдении условий эксплуатации, транспортировки, хранения и монтажа.

11 Содержание драгоценных материалов

Драгоценных материалов не содержится.

12 Сведения о приемке

Магнитопроводы MSFNP-40S-TH соответствуют КВШУ.684459.088 ОТУ,

КВШУ.684459.093 ТУ и признаны годными для эксплуатации.

Приняты по извещению № _____ от _____
дата

подпись и штамп СКК