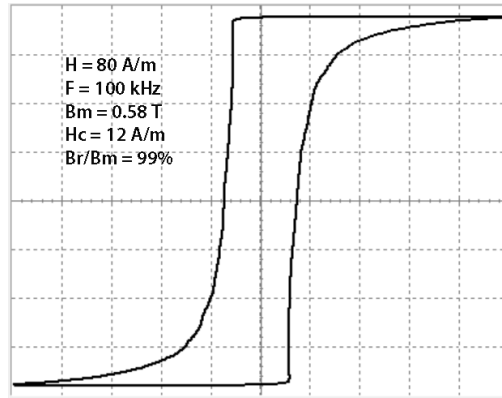


Магнитопровод витой ленточный с прямоугольной петлей гистерезиса MSSA-18S-N

1 Назначение

Магнитопровод изготовлен из аморфной ленты на основе кобальта. Типовое применение – дроссели магнитных усилителей (до 300 кГц), автогенераторы и другие схемы с режимом насыщения.



2 Основные технические характеристики магнитопровода (с учетом $K_{зап} = 0,8 \pm 0,02$)

Наименование параметра	Нормируемое значение
Двойной магнитный поток, $2\Phi_m$, мкВб (при 100 kHz, 80 A/m)	$12,2 \pm 15\%$
Коэффициент прямоугольности B_r/B_m , не менее (при 100 kHz, 80 A/m)	0,96
Коэффициент прямоугольности B_r/B_m , не менее (при 1 kHz, 80 A/m)	0,86
Коэрцитивная сила H_c (A/m), не более (при 100 kHz, 80 A/m)	17,0
Типичное значение	12,0
Типичные удельные потери, $P_{ст}$, Вт/кг, не более (при $f = 50$ kHz, $B_m = 0.4$ T)	40,0

3 Диапазон температур

От - 60 до +100°C

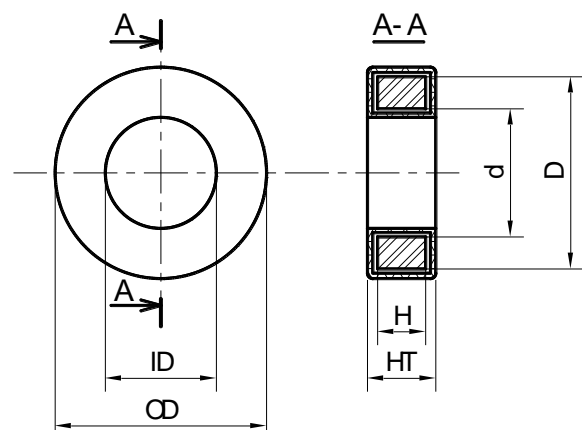
4 Размеры магнитопровода без контейнера

Размер, мм		
D, не более	d, не менее	H, не более
18,0	12,0	4,5

5 Размеры магнитопровода в контейнере

Размер, мм		
OD, не более	ID, не менее	HT, не более
20,42	9,65	7,2

Площадь окна, S : 73,1 мм²



6 Материал магнитопровода

Лента АМАГ 172 ТУ 6365-008-126002976-2016 из аморфного сплава на основе Со. Толщина ленты 18 ± 2 мкм.

7 Типичные массогабаритные характеристики магнитопровода (с учетом $K_{зап} = 0,8 \pm 0,02$)

Длина средней линии, L_m : 47,1 мм

Эффективная площадь сечения, A_s : $10,8 \pm 0,27$ мм²

Масса без контейнера: $3,92 \pm 10\%$ г

Масса в контейнере, не более: 6,39 г

8 Характеристики материала магнитопровода

Индукция насыщения, B_{10} (25 °С): 0,6 Тл

Температура кристаллизации: 520 °С

Температура Кюри: 235 °С

Плотность: $7,7 \pm 0,1$ г/см³

9 Характеристики материала контейнера/покрытия

Тип: пластмассовый контейнер.

Огнестойкость, нагревостойкость: согласно ГОСТ Р 55756.

Цвет: серый / черный / белый.

10 Ресурс, сроки службы, гарантии изготовителя

Гарантийный срок 25 лет*.

Гарантийная наработка 25000 часов в пределах гарантийного срока*.

* При соблюдении условий эксплуатации, транспортировки, хранения и монтажа.

11 Содержание драгоценных материалов

Драгоценных материалов не содержится.

12 Сведения о приемке

Магнитопроводы MSSA-18S-N соответствуют КВШУ.684459.088 ОТУ, КВШУ.684459.114 ТУ и признаны годными для эксплуатации.

Приняты по извещению № _____ от _____

дата

подпись и штамп СКК