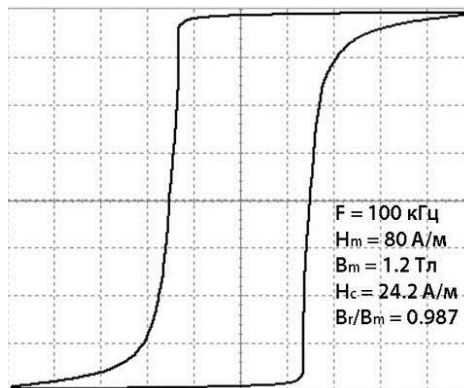


Магнитопровод витой ленточный с прямоугольной петлей гистерезиса MSSN-13B-L

1 Назначение

Магнитопровод изготовлен из нанокристаллической ленты на основе железа. Типовое применение – дроссели магнитных усилителей, автогенераторы и другие схемы с режимом насыщения.



2 Основные технические характеристики магнитопровода (с учетом $K_{зап} = 0,72 \pm 0,02$)

Наименование параметра	Нормируемое значение
Двойной магнитный поток, $2\Phi_m$, мкВб (при 100 kHz, 80 A/m)	$9,9 \pm 15\%$
Коэффициент прямоугольности B_r/B_m , не менее (при 100 kHz, 80 A/m)	0,97
Коэффициент прямоугольности B_r/B_m , не менее (при 1 kHz, 80 A/m)	0,93
Коэрцитивная сила H_c (A/m), не более (при 100 kHz, 80 A/m)	35
Типичное значение	25
Типичные удельные потери, $P_{ст}$, Вт/кг, не более (при $f = 50 \text{ kHz}$, $B_m = 0.4 \text{ T}$)	130

3 Диапазон температур

От - 60 до +125°C

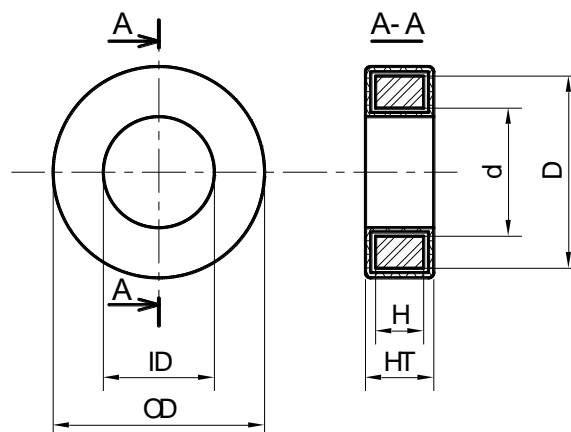
4 Размеры магнитопровода без контейнера

Размер, мм		
D, не более	d, не менее	H, не более
12,8	9,5	3,2

5 Размеры магнитопровода в контейнере

Размер, мм		
OD, не более	ID, не менее	HT, не более
15,05	7,51	5,6

Площадь окна, S : 44,3 мм²



6 Материал магнитопровода

Лента АМАГ200 ТУ 6365-008-126002976-2016 из нанокристаллического сплава на основе Fe.
Толщина ленты 18 ± 2 мкм.

7 Типичные массогабаритные характеристики магнитопровода (с учетом $K_{\text{зап}} = 0,72 \pm 0,02$)

Длина средней линии, L_m : 35,01 мм

Эффективная площадь сечения, A_s : $3,80 \pm 0,11$ мм²

Масса без контейнера: $0,98$ г $\pm 10\%$

Масса в контейнере, не более: 1,90 г

8 Характеристики материала магнитопровода

Индукция насыщения, B_{10} (25 °С): 1,2 Тл

Температура кристаллизации: 515 °С

Температура Кюри: 570 °С

Плотность: $7,3 \pm 0,1$ г/см³

9 Характеристики материала контейнера/покрытия

Тип: пластмассовый контейнер.

Огнестойкость, нагревостойкость: согласно ГОСТ Р 55756.

Цвет: серый / черный / белый.

10 Ресурс, сроки службы, гарантии изготовителя

Гарантийный срок 25 лет*.

Гарантийная наработка 25000 часов в пределах гарантийного срока*.

* При соблюдении условий эксплуатации, транспортировки, хранения и монтажа.

11 Содержание драгоценных материалов

Драгоценных материалов не содержится.

12 Сведения о приемке

Магнитопроводы MSSN-13B-L соответствуют КВШУ.684459.088 ОТУ, КВШУ.684459.114 ТУ
и признаны годными для эксплуатации.

Приняты по извещению № _____ от _____

дата

подпись и штамп СКК