

Магнитопровод витой ленточный из аморфного сплава на основе кобальта, имеющий линейную петлю гистерезиса с низкой проницаемостью MSTP-30S-C-TH

1 Назначение

Магнитопровод рекомендуется для силовых трансформаторов импульсных источников питания. Отличается хорошей линейностью петли гистерезиса

Типовое применение: прецизионные трансформаторы тока, импульсные трансформаторы.

2 Основные технические характеристики магнитопровода (с учетом $K_{зап} = 0,8 \pm 0,02$)

| Наименование параметра | Нормируемое значение |
|---|----------------------|
| Магнитная проницаемость материала сердечника (При $f=10$ кГц) | $1400 \pm 20\%$ |
| Коэффициент индуктивности Al , мкГн(При $f=10$ кГц) | $0,896 \pm 20\%$ |
| Коэффициент прямоугольности B_r/B_m , не более (При $f=1$ кГц) | 0,1 |
| Типичные удельные потери при $f=100$ кГц, $B=0,3$ Тл (Вт/кг) | 130 |

3 Диапазон температур

От - 60 до +115°C

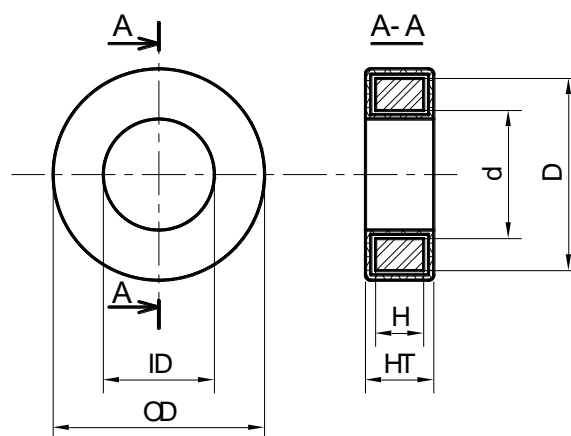
4 Размеры магнитопровода без контейнера

| Размер, мм | | |
|----------------|----------------|----------------|
| D, не более | d, не менее | H, не более |
| 30,0 | 20,0 | 10,0 |

5 Размеры магнитопровода в контейнере

| Размер, мм | | |
|-----------------|-----------------|-----------------|
| OD, не более | ID, не менее | HT, не более |
| 31,0 | 19,0 | 11,0 |

Площадь окна, S : 283,4 мм²



6 Материал магнитопровода

Лента АМАГ 186С ТУ 6365-008-126002976-2016 из аморфного сплава на основе Со.

Толщина ленты 18 ± 2 мкм.

7 Типичные массогабаритные характеристики магнитопровода (с учетом $K_{зап} = 0,8 \pm 0,02$)

Длина средней линии, L_m : 78,5 мм

Эффективная площадь сечения, A_s : $40,0 \pm 1,0$ мм²

Масса без контейнера: 24,65 г $\pm 10\%$

Масса в контейнере, не более: 29,25 г

8 Характеристики материала магнитопровода

Индукция насыщения, B_{10} (25 °C): 1,0 Тл

Температура Кюри, T_c : >450 C

Температура кристаллизации: 450 °C

Плотность: $7,9 \pm 0,1$ г/см³

Магнитострикция насыщения, не более: $0,5 \times 10^{-6}$

9 Характеристики материала контейнера/покрытия

Тип: пластмассовый контейнер.

Огнестойкость, нагревостойкость: согласно ГОСТ Р 55756.

Цвет: коричневый.

10 Ресурс, сроки службы, гарантии изготовителя

Гарантийный срок 25 лет*.

Гарантийная наработка 25000 часов в пределах гарантийного срока*.

* При соблюдении условий эксплуатации, транспортировки, хранения и монтажа.

11 Содержание драгоценных материалов

Драгоценных материалов не содержится.

12 Сведения о приемке

Магнитопроводы MSTP-30S-C-TH соответствуют КВШУ.684459.088 ОТУ, и признаны годными для эксплуатации.

Приняты по извещению № _____ от _____

дата

подпись и штамп СКК