

Магнитопровод витой ленточный из аморфного сплава на основе кобальта, имеющий линейную петлю гистерезиса с низкой проницаемостью MSTP-45S-A-TH

1 Назначение

Магнитопровод универсального назначения. Отличается хорошей линейностью петли гистерезиса и малыми потерями.

Типовое применение: прецизионные трансформаторы тока, импульсные трансформаторы.

2 Основные технические характеристики магнитопровода (с учетом $K_{зап} = 0,8 \pm 0,02$)

Наименование параметра	Нормируемое значение
Магнитная проницаемость материала сердечника (При $f=10$ кГц)	$3300 \pm 20\%$
Коэффициент индуктивности Al , мкГн(При $f=10$ кГц)	$6,034 \pm 20\%$
Коэффициент прямоугольности B_r/B_m , не более (При $f=1$ кГц)	0,1
Типичные удельные потери при $f=100$ кГц, $B=0,3$ Тл (Вт/кг)	90

3 Диапазон температур

От - 60 до +115°C

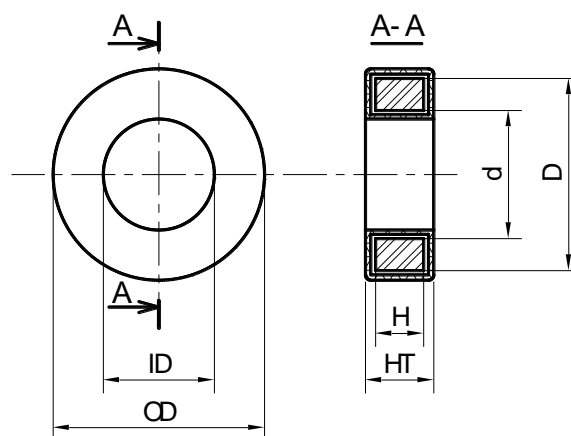
4 Размеры магнитопровода без контейнера

Размер, мм		
D, не более	d, не менее	H, не более
45,0	25,0	20,0

5 Размеры магнитопровода в контейнере

Размер, мм		
OD, не более	ID, не менее	HT, не более
46,0	24,0	21,0

Площадь окна, S : 452,2 мм²



6 Материал магнитопровода

Лента АМАГ 186А ТУ 6365-008-126002976-2016 из аморфного сплава на основе Со.

Толщина ленты 18 ± 2 мкм.

7 Типичные массогабаритные характеристики магнитопровода (с учетом $K_{зап} = 0,8 \pm 0,02$)

Длина средней линии, L_m : 109,9 мм

Эффективная площадь сечения, A_s : $160,0 \pm 4,0$ мм²

Масса без контейнера: 138,03 г $\pm 10\%$

Масса в контейнере, не более: 157,63 г

8 Характеристики материала магнитопровода

Индукция насыщения, B_{10} (25 °C): 0,85 Тл

Температура Кюри, T_c : 380 °C

Температура кристаллизации: 485 °C

Плотность: $7,8 \pm 0,1$ г/см³

Магнитострикция насыщения, не более: $0,5 \times 10^{-6}$

9 Характеристики материала контейнера/покрытия

Тип: эмаль порошковая эпоксидная.

Огнестойкость, нагревостойкость: согласно ГОСТ Р 55756.

Цвет: серый / черный / белый.

10 Ресурс, сроки службы, гарантии изготовителя

Гарантийный срок 25 лет*.

Гарантийная наработка 25000 часов в пределах гарантийного срока*.

* При соблюдении условий эксплуатации, транспортировки, хранения и монтажа.

11 Содержание драгоценных материалов

Драгоценных материалов не содержится.

12 Сведения о приемке

Магнитопроводы MSTP-45S-A-TH соответствуют КВШУ.684459.088 ОТУ, и признаны годными для эксплуатации.

Приняты по извещению № _____ от _____

дата

подпись и штамп СКК