

# Магнитопровод витой ленточный из нанокристаллического сплава с высокой проницаемостью и улучшенной линейностью петли гистерезиса MSTAN-25S-TH

## 1 Назначение

Магнитопроводы серии MSTAN отличаются хорошей линейностью петли гистерезиса, высокой начальной магнитной проницаемостью, высокой индукцией насыщения, низкими потерями, низкой зависимостью проницаемости от амплитуды индукции, частоты и температуры.

Магнитопроводы предназначены для применения в аудиотрансформаторах различного назначения: входных, согласующих, межкаскадных, фазоинверторах, выходных и т.п.

## 2 Основные технические характеристики магнитопровода (с учетом $K_{зап} = 0,72 \pm 0,02$ )

Наименование параметра	Нормируемое значение по КВШУ.684459.091ТУ
Коэффициент индуктивности $A_L^*$ (мкГн/вит <sup>2</sup> ), +40/-25% (При $f=1$ кГц, $I \times w = 20$ мАхвит)	43,1
Магнитная проницаемость материала сердечника, +40/-25% (При $f=1$ кГц, $I \times w = 20$ мАхвит)	68 200
Коэффициент прямоугольности $B_r/B_m$ , не более (При $f=200$ Гц, $H_m = 100$ А/м)	0,3

\* Значение индуктивности на 1 витке.

## 3 Диапазон температур

От - 60 до +155°C

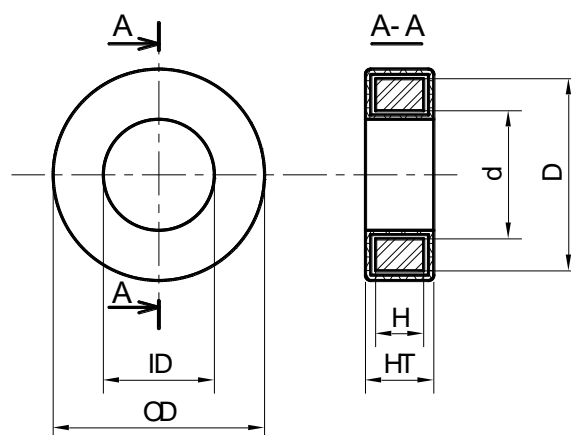
## 4 Размеры магнитопровода без контейнера

Размер, мм		
D, не более	d, не менее	H, не более
25,0	16,0	10,0

## 5 Размеры магнитопровода в контейнере

Размер, мм		
OD, не более	ID, не менее	HT, не более
28,6	13,6	12,7

Площадь окна, S: 145,2 мм<sup>2</sup>



## 6 Материал магнитопровода

Лента АМАГ 200С ТУ 6365-008-126002976-2016 из нанокристаллического сплава на основе Fe. Толщина ленты  $18 \pm 2$  мкм.

**7 Типичные массогабаритные характеристики магнитопровода (с учетом  $K_{зап} = 0,72 \pm 0,02$ )**

Длина средней линии,  $L_m$ : 64,4 мм

Эффективная площадь сечения,  $A_s$ :  $32,4 \pm 0,9$  мм<sup>2</sup>

Масса без контейнера: 15,2 г  $\pm 10\%$

Масса в контейнере, не более: 20,3 г

**8 Характеристики материала магнитопровода**

Индукция насыщения,  $B_{10}$  (25 °С): 1,16 Тл

Индукция насыщения,  $B_{10}$  (90 °С): 1,10 Тл

Температура Кюри,  $T_c$ : 560 °С

Температура начала кристаллизации: 515 °С

Плотность:  $7,3 \pm 0,1$  г/см<sup>3</sup>

Магнитострикция насыщения, не более:  $0,5 \times 10^{-6}$

**9 Характеристики материала контейнера/покрытия**

Тип: пластмассовый контейнер.

Огнестойкость, нагревостойкость: согласно ГОСТ Р 55756.

Цвет: серый / черный / белый.

**10 Ресурс, сроки службы, гарантии изготовителя**

Гарантийный срок 25 лет\*.

Гарантийная наработка 25000 часов в пределах гарантийного срока\*.

\* При соблюдении условий эксплуатации, транспортировки, хранения и монтажа.

**11 Содержание драгоценных материалов**

Драгоценных материалов не содержится.

**12 Сведения о приемке**

Магнитопроводы MSTAN-25S-TH соответствуют КВШУ.684459.088 ОТУ,  
КВШУ.684459.091 ТУ и признаны годными для эксплуатации.

Приняты по извещению № \_\_\_\_\_ от \_\_\_\_\_

дата

\_\_\_\_\_  
подпись и штамп СКК