

# Магнитопровод витой ленточный из нанокристаллического сплава с высокой проницаемостью MSTN-18S-TH

## 1 Назначение

Магнитопровод предназначен для применения в силовых цепях на частотах до 1 МГц и в сигнальных цепях на частотах до 400 МГц.

Типовое применение: силовые трансформаторы импульсных источников питания, согласующие трансформаторы, импульсные трансформаторы, высокочастотные дроссели синфазных фильтров и т.п.

## 2 Основные технические характеристики магнитопровода (с учетом $K_{зап} = 0,72 \pm 0,02$ )

Наименование параметра	Нормируемое значение по КВШУ.684459.090ТУ
Коэффициент индуктивности $A_L^*$ (мкГн/вит <sup>2</sup> ), не менее (При $f=100$ кГц, $l \times w = 20$ мАхвит)	5,2
Магнитная проницаемость материала сердечника, не менее (При $f=100$ кГц, $l \times w = 20$ мАхвит)	20 000
Типичное значение	30 000
Коэффициент прямоугольности $B_r/V_m$ , не более (При $f=1$ кГц, $H_m = 80$ А/м)	0,35
Удельные потери $P_{cm}$ (Вт/кг), не более (При $f=100$ кГц, $B_m = 0.3$ Тл)	90
Типичное значение	60

\* Значение индуктивности на 1 витке.

## 3 Диапазон температур

От - 60 до +155°C

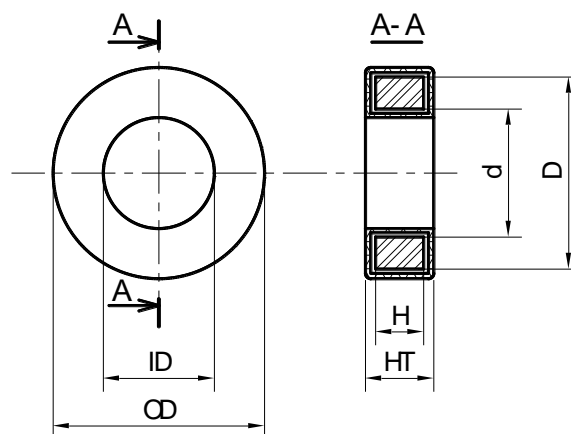
## 4 Размеры магнитопровода без контейнера

Размер, мм		
D, не более	d, не менее	H, не более
18,0	12,0	4,5

## 5 Размеры магнитопровода в контейнере

Размер, мм		
OD, не более	ID, не менее	HT, не более
20,42	9,65	7,20

Площадь окна,  $S$ : 73,1 мм<sup>2</sup>



## 6 Материал магнитопровода

Лента АМАГ 200С ТУ 6365-008-126002976-2016 из нанокристаллического сплава на основе Fe. Толщина ленты 18±2 мкм.

**7 Типичные массогабаритные характеристики магнитопровода (с учетом  $K_{зап} = 0,72 \pm 0,02$ )**

Длина средней линии,  $L_m$ : 47,1 мм

Эффективная площадь сечения,  $A_c$ :  $9,7 \pm 0,3$  мм<sup>2</sup>

Масса без контейнера:  $3,3 \pm 10\%$

Масса в контейнере, не более: 4,6 г

**8 Характеристики материала магнитопровода**

Индукция насыщения,  $B_{10}$  (25 °C): 1,16 Тл

Индукция насыщения,  $B_{10}$  (90 °C): 1,10 Тл

Температура Кюри,  $T_c$ : 560 °C

Температура начала кристаллизации: 515 °C

Плотность:  $7,3 \pm 0,1$  г/см<sup>3</sup>

Магнитострикция насыщения, не более:  $0,5 \times 10^{-6}$

**9 Характеристики материала контейнера/покрытия**

Тип: пластмассовый контейнер.

Огнестойкость, нагревостойкость: согласно ГОСТ Р 55756.

Цвет: серый / черный / белый.

**10 Ресурс, сроки службы, гарантии изготовителя**

Гарантийный срок 25 лет\*.

Гарантийная наработка 25000 часов в пределах гарантийного срока\*.

\* При соблюдении условий эксплуатации, транспортировки, хранения и монтажа.

**11 Содержание драгоценных материалов**

Драгоценных материалов не содержится.

**12 Сведения о приемке**

Магнитопроводы MSTN-18S-TH соответствуют КВШУ.684459.088 ОТУ,  
КВШУ.684459.090 ТУ и признаны годными для эксплуатации.

Приняты по извещению № \_\_\_\_\_ от \_\_\_\_\_

дата

\_\_\_\_\_  
подпись и штамп СКК