

Как правильно выбрать фильтр

для изолированных DC/DC-преобразователей?

Рассмотрены источники и причины возникновения пульсаций входного тока и выходного напряжения, порождаемые ими электромагнитные помехи и предложено практическое решение минимизации их влияния, позволяющее использовать импульсные DC/DC-преобразователи для питания чувствительных каскадов современной электронной аппаратуры.

**Стив Робертс
(Steve Roberts)**

**Вольфганг Вольфсгрубер
(Wolfgang Wolfsgruber)**

**Перевод:
Владимир Рентюк**

В силу своей природы все изолированные DC/DC-преобразователи содержат переключающие элементы, генерирующие электрические шумы и электромагнитные помехи (ЭМП), что в свою очередь оказывает влияние на такую характеристику конечного продукта, как электромагнитная совместимость (ЭМС). Паразитные индуктивности и емкости связаны с переключающим транзистором, приводящим в действие высокоиндуктивную нагрузку, в частности трансформатор, это означает, что резонансы здесь просто неизбежны. Даже примитивный DC/DC-преобразователь, действующий на невысокой рабочей частоте преобразования энергии всего в несколько сотен килогерц, может иметь шумовую характеристику, простирающуюся в частотном диапазоне до 20 МГц и выше. Высокочастотные помехи буквально пронизывают все на своем пути, перепрыгивая с дорожки на дорожку и с входа на выход преобразователя через емкости связи внутри его компонентов. Кроме того, пульсирующий поток энергии от входа к выходу вызывает пульсации напряжения на выходе и отраженный ток пульсации на входе. Этот пульсирующий ток приводит к генерированию различных резонансов напряжения в любых

индуктивных элементах, таких как провода, дорожки печатной платы, переходные отверстия или контакты. Хотя пульсации входного тока и выходного напряжения могут быть уменьшены путем установки дополнительной входной и выходной емкости, здесь есть еще и синфазные шумы, которые сложнее фильтровать, поскольку они появляются на обеих клеммах входа и выхода и потому не «видны» для обычного LC-фильтра (рис. 1).

Для создания источника питания с очень низкими пульсациями и малым уровнем шумов и помех, который мог бы использоваться для питания чувствительных каскадов, необходимы три отдельных решения в системе фильтрации, причем каждое из них обрабатывает отдельную часть спектра помехи.

Фильтр подавления пульсаций выходного напряжения

Этот фильтр уменьшает пульсации на выходе, вызванные импульсной передачей мощности через трансформатор. Каждый цикл переключения создает импульс тока, который должен поглощаться выходным конденсатором. В промежутке между циклами передачи мощности выходной конденсатор

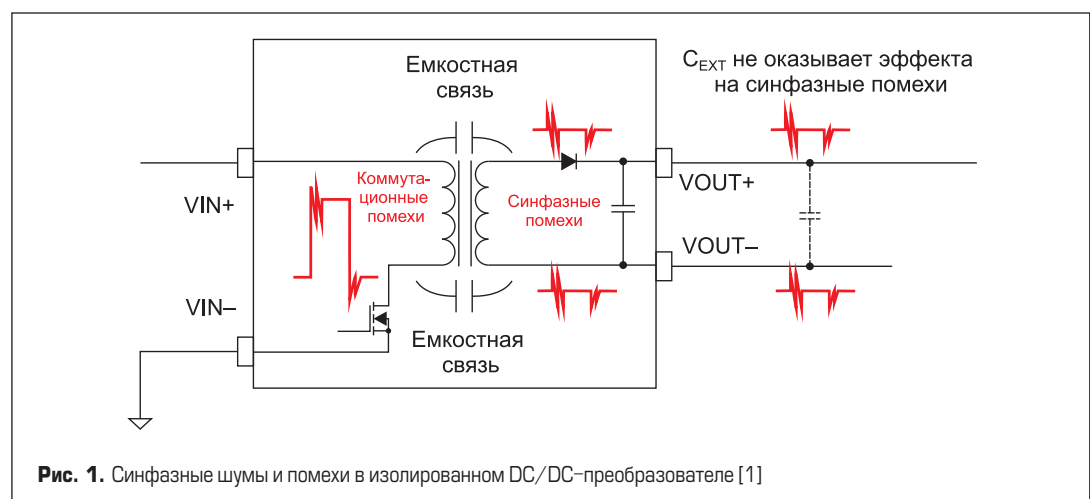


Рис. 1. Синфазные шумы и помехи в изолированном DC/DC-преобразователе [1]

должен сам отдавать мощность в нагрузку. Напряжение на выходном конденсаторе увеличивается (заряд) и падает (разряд) с каждым циклом переключения, с характерной пилообразной формой (рис. 2).

Поверх этого пилообразного сигнала (рис. 2) накладывается высокочастотный шум, вызываемый резонансными эффектами, связанными с переключением. Эти резонансы возникают каждый раз, когда силовой транзистор включается (в таком случае напряжение коллектор-эмиттер V_{ce} быстро падает) или выключается (здесь напряжение коллектор-эмиттер V_{ce} быстро нарастает¹). Вот почему, как мы видим на рис. 2, высокочастотный шум синхронизируется с пиками и спадами цикла переключения.

Фильтр подавления пульсаций входного напряжения

Каждый раз, когда включается силовой транзистор, входной ток преобразователя быстро увеличивается. Каждый раз, когда он выключается, отбор тока быстро спадает. Проблема здесь в том, что на пульсирующий ток накладывается определенный синфазный шум, который входные конденсаторы не могут отфильтровать. Утешает лишь то, что обычно уровни шумов на входной стороне ниже, чем на выходе, потому что основным источником питания для рассматриваемого DC/DC-преобразователя является источник с низким импедансом, поглощающий большую часть высокочастотного шума. Однако тут может оказать крайне негативное влияние распределенная индуктивность, а в целом — импеданс линии связи. Типичный входной отраженный сигнал в виде тока помехи напряжения переменного тока показан на рис. 3².

Конденсатор, параллельный изолирующему барьеру

Третий важный момент в вопросе фильтрации заключается в том, что в свете рассматриваемой проблемы нужно помнить, что между входом и выходом трансформатор ведет себя как источник с высоким импедансом. Следовательно, коммутационные помехи (шум переключения) могут легко проходить через его емкость связи между обмотками. Такой шум можно уменьшить, обеспечив ему путь с низким импедансом обратно от выхода к входу. Решается это добавкой параллельно изолирующему барьеру конденсатора³.

В качестве примера решения проблемы была поставлена задача создания изолированного источника питания с пульсациями и уровнем шумов и помех на выходе, не превышающими в сумме 5 мВ (п-п). Такие источники питания необходимы, например, для питания высокочувствительных малозумящих усилителей, измеряющих очень малые сигналы, или в приложениях обработки сигналов с высоким разрешением, например, таких как 24-разрядные аналого-цифровые преобразователи (АЦП).

В качестве иллюстрации практического подхода к фильтрации помех между входом и выходом был использован преобразователь типа R1ZX-0505 [3] компании RECOM. Особенность этого преобразователя заключается в том, что его выходное напряжение стабилизируется встроенным линейным (компенсационным) стабилизатором, чем достигается довольно-таки низкий уровень шума и пульсаций, обычно на уровне 30 мВ (п-п).

Первым шагом стало добавление конденсатора номинальной емкостью 2 нФ между контактами $-V_{out}$ и $+V_{in}$ R1ZX-0505. По сравнению с емкостью межобмоточной связи внутреннего трансформатора, составляющей примерно 100 пФ, конденсатор емкостью 2 нФ обеспечивает намного более низкий импеданс и, следовательно, более предпочтительный путь возврата тока. Уже только этот единственный компонент значительно уменьшил выходной шум. Но, снизив высокочастотные шумы, он, тем не менее, мало повлиял на уровень пульсаций по входу или выходу, что, впрочем, вполне естественно.

Вторым шагом, что также вполне естественно, была добавка конденсаторов по входу и выходу DC/DC-преобразователя. Для того чтобы уменьшить эффективное ESR (Effective Series Resistance, эффективное последовательное сопротивление), на входе и выходе параллельно подключены

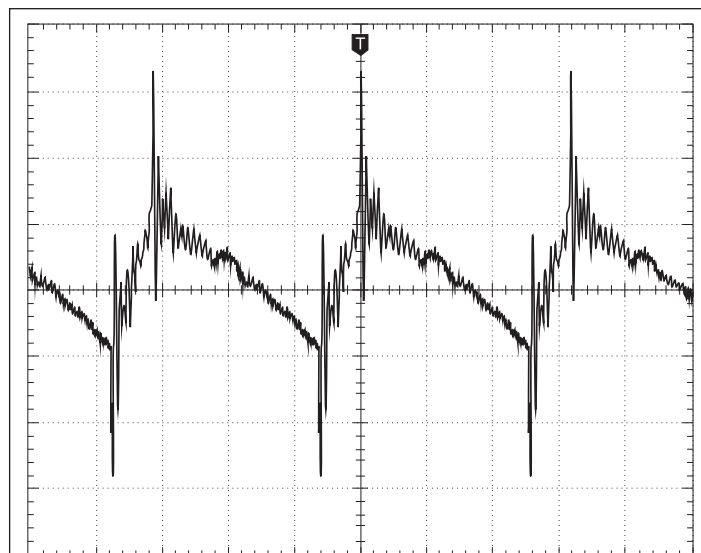


Рис. 2. Типичная форма пульсаций выходного напряжения и шумов DC/DC-преобразователя

по два многослойных керамических конденсатора номинальной емкостью 10 мкФ MLCC⁴. В результате уровень пульсаций на входе и выходе был значительно уменьшен, но высокий уровень синфазного шума на выходе все еще оставался. На рис. 4 показана форма выходного сигнала.

На первый взгляд может показаться, что сейчас нам нужно только отфильтровать эти высокочастотные пики коммутационных помех, и результат будет достигнут. Однако от них не так просто избавиться, потому что они являются синфазными помехами, и добавление дополнительных конденсаторов или LC-фильтров не имело бы здесь никакого эффекта.

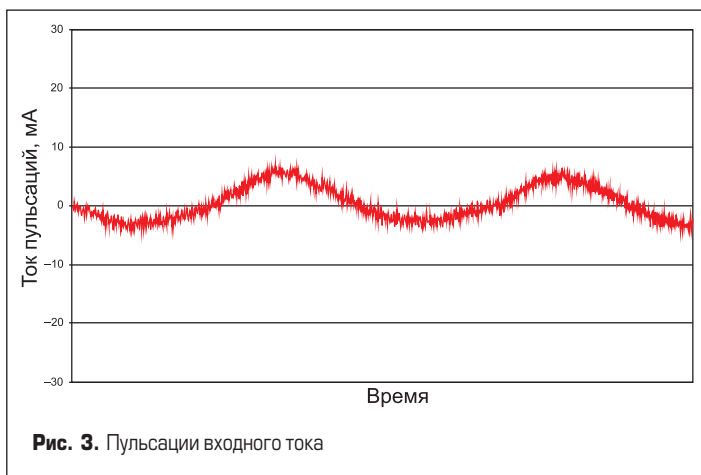


Рис. 3. Пульсации входного тока



Рис. 4. Форма выходного напряжения с конденсаторами подавления пульсаций на входе и выходе

¹ В случае полевых транзисторов в роли V_{ce} выступает напряжение сток-исток МОП-транзисторов. — Прим. пер.

² Измерение этого тока сопряжено с некоторыми трудностями, подробнее в [2]. — Прим. пер.

³ В общем случае это так называемый Y-конденсатор, но проблема в том, что через него создается ток утечки, который для конечного приложения может очень жестко нормироваться, например для медицинской аппаратуры. — Прим. пер.

⁴ 1. При использовании многослойных керамических конденсаторов необходимо учитывать уменьшение их емкости при приложенном постоянном напряжении. 2. Снижение ESR без принятия адекватных мер может привести к повышению добротности паразитных колебательных контуров с распределенной индуктивностью линий связи и привести не к уменьшению, а к увеличению помех [2]. — Прим. пер.

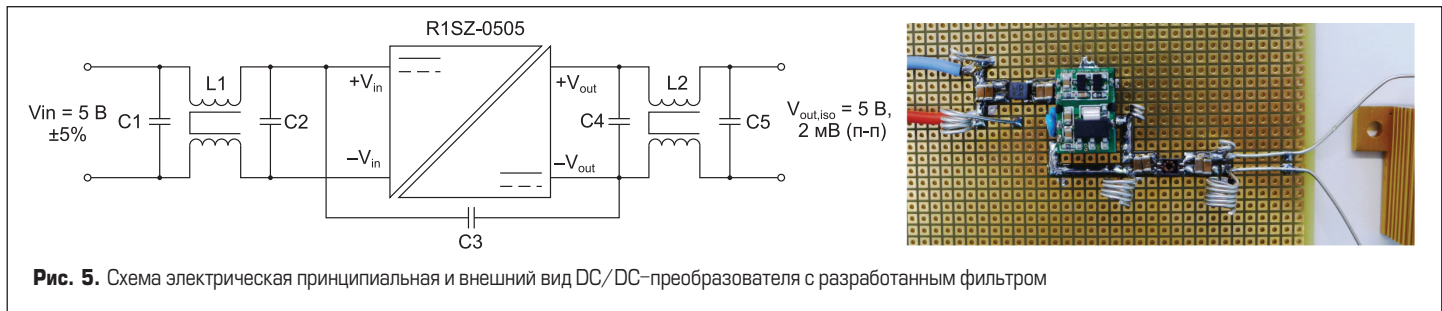


Рис. 5. Схема электрическая принципиальная и внешний вид DC/DC-преобразователя с разработанным фильтром

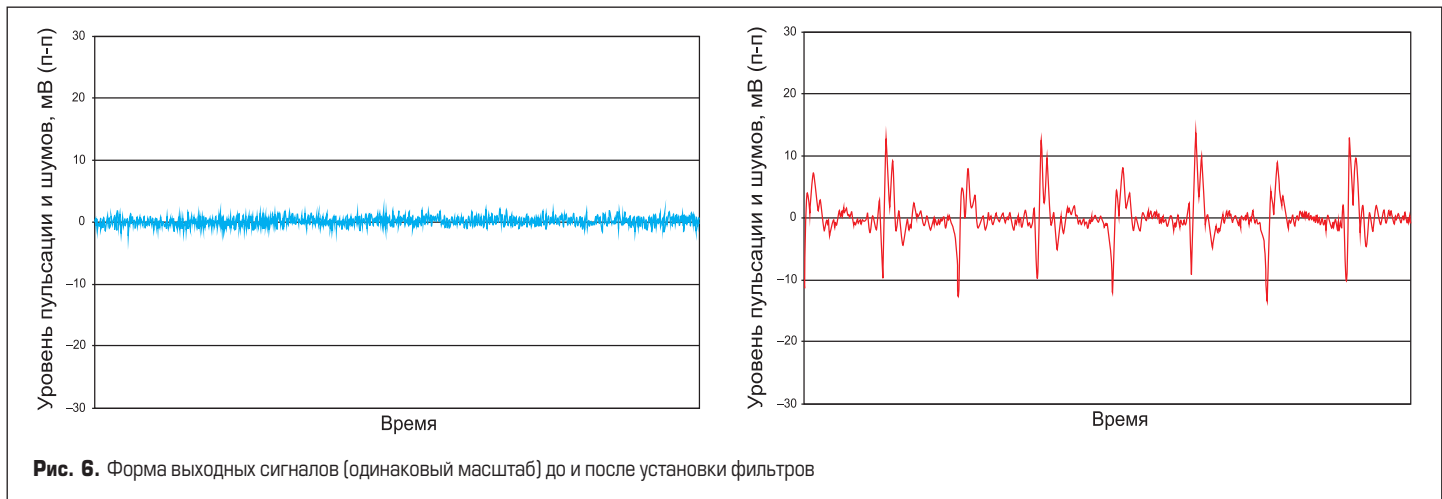


Рис. 6. Форма выходных сигналов (одинаковый масштаб) до и после установки фильтров

Для решения проблемы синфазных помех были испробованы различные комбинации синфазных дросселей. В итоге было найдено оптимальное решение. На входе оказался необходимым синфазный дроссель на 50 мкГн с еще одной парой конденсаторов, включенный в топологии π -фильтра. Даже при высоком коэффициенте ослабления синфазного сигнала (CMRR) линейного стабилизатора входную пульсацию все еще требовалось держать под жестким контролем. Аналогичный

π -фильтр синфазного режима был установлен и по выходу DC/DC-преобразователя, но оказалось, что здесь достаточно дросселя с меньшей индуктивностью, всего 10 мкГн. Результат представлен на рис. 5 и 6.

C1 = C2 = C4 = C5 — два MLCC-конденсатора, емкостью 10 мкФ, рабочее напряжение 10 В;

C3 — керамический конденсатор емкостью 2 нФ, рабочее напряжение 2 кВ;

L1 — синфазный дроссель WE 744212510, индуктивность 2×51 мкГн, RDC = 160 мОм, ток 300 мА (макс.);

L2 — синфазный дроссель WE 744242110, индуктивность 2×11 мкГн, RDC = 180 мОм, ток 300 мА (макс.).

Заключение

При использовании синфазных фильтров суммарный уровень шумов, помех и пульсации на выходе при полной нагрузке составил порядка 2 мВ (п-п). Изменение любого компонента лишь ухудшало этот показатель или увеличивало габариты решения, а потому этот вариант в данном случае можно считать оптимальным. Полное решение в части фильтрации может показаться сложным, но оно необходимо для борьбы с тремя различными по своей природе источниками помех. В итоге была получена отличная малошумящая шина питания с суммарным уровнем шумов и помех, не превышающим -68 дБ, а поскольку требуемые для реализации данного решения компоненты достаточно малы, то при его практическом использовании на плате потребуется небольшое дополнительное пространство: в технике, как и в жизни, тоже ничто не достается даром.

Литература

1. Roberts S. DC/DC Book of Knowledge. Practical tips for the User. RECOM Third Edition, 2017. www.recom-power.com/en/support/resource-library/book-of-knowledge/dc-dc-book-of-knowledge/dc-dc-book-of-knowledge.html
2. Робертс С. Решения проблемы пульсаций и помех DC/DC-преобразователей: входная и выходная фильтрация // Компоненты и технологии. 2015. № 8.
3. R1ZX 1 Watt SMD Single Output, REV.: 1/2019. www.recom-power.com/pdf/Econoline/R1ZX.pdf