

## Феррозондовые преобразователи слабого магнитного поля на основе стержневых сердечников из аморфных сплавов

*Н. А. Соколов, А. И. Баяндин*

*Федеральное государственное бюджетное учреждение  
«Центральный научно-исследовательский испытательный  
институт инженерных войск» Министерства обороны  
Российской Федерации, р. п. Нахабино, Россия*

*sniii\_iv@mail.ru*

**Аннотация.** Феррозондовые преобразователи магнитного поля (ПМП) применяются в ходе геофизических и радиофизических исследований, при разработке гражданской и специальной техники. ПМП является основным элементом магнитометрических сенсорных систем. Принцип действия феррозондовых ПМП основан на преобразовании напряженности внешнего постоянного поля в ЭДС, кратную по частоте питающему его переменному току. Преобразование оказывается возможным благодаря нелинейности магнитных характеристик его сердечников. В работе представлены основные результаты экспериментальных исследований разработанного феррозондового ПМП. Конструкция ПМП реализована на основе применения сердечников из аморфных сплавов с высокой магнитной проницаемостью. Исследованы конструктивно-схемотехнические решения, обеспечивающие повышение передаточной функции феррозондового ПМП при работе на более высокой частоте возбуждения сердечников. Выяснено, что рабочая частота возбуждения сердечников феррозондового ПМП определяется магнитными свойствами материала, из которого они изготовлены. Установлено, что для создания высокочувствительных феррозондовых ПМП целесообразно применять сердечники из аморфных сплавов типа АМАГ-170, обеспечивающих работу в полосе частот до 100 кГц, а значит имеющих возможность потенциального повышения коэффициента преобразования феррозондового ПМП за счет увеличения частоты возбуждения сердечника. Высокочувствительные феррозондовые ПМП перспективны для создания сенсорных систем.

**Ключевые слова:** магнитометрия, феррозонд, феррозондовые преобразователи магнитного поля, аморфные сплавы, магнитометр

**Для цитирования:** Соколов Н. А., Баяндин А. И. Феррозондовые преобразователи слабого магнитного поля на основе стержневых сердечников из аморфных сплавов // Изв. вузов. Электроника. 2022. Т. 27. № 1. С. 80–88. doi: <https://doi.org/10.24151/1561-5405-2022-27-1-80-88>

Original article

## Ferroprobe converters of a weak magnetic field based on rod cores made of amorphous alloys

N. A. Sokolov, A. I. Bayandin

FGBU "CRTI ET" of Ministry of Defense of the Russian Federation,  
Nakhabino, Russia

*cniii\_iv@mail.ru*

**Abstract.** Ferroprobe magnetic field converters (MFC) are used in the tasks of geophysical and radiophysical research, in the development of civil and special equipment. The MFC is the main element of magnetometric sensor systems. The principle of operation of ferroprobe MFC is based on the transformation of the external constant field strength into an EMF with frequency multiple of the frequency of the alternating current feeding it. The transformation is possible due to the non-linearity of the magnetic characteristics of its cores. In this work, the main results of experimental studies of the developed ferroprobe MFC are presented. This MFC design was implemented based on the use of cores made of amorphous alloys with high magnetic permeability. Structural and circuit design solutions that provide an increase in the transfer function of a ferroprobe MFC when operating at a higher core excitation frequency were investigated. It was stated that the operating frequency of excitation of the cores of the ferroprobe MFC is determined by the magnetic properties of the material from which they are made. It has been established that for sensitive ferroprobe MFC creation, it is advisable to use cores made of amorphous alloys of the AMAG-170 type, which provide operation in the frequency band up to 100 kHz, and therefore have the possibility of potentially increasing the conversion coefficient of the ferroprobe MFC by increasing the core excitation frequency. The highly sensitive ferroprobe MFCs are promising for sensor systems creation.

**Keywords:** magnetometry, ferroprobe, ferroprobe magnetic field converters, amorphous alloys, magnetometer

**For citation:** Sokolov N. A., Bayandin A. I. Ferroprobe converters of a weak magnetic field based on rod cores made of amorphous alloys. *Proc. Univ. Electronics*, 2022, vol. 27, no. 1, pp. 80–88. doi: <https://doi.org/10.24151/1561-5405-2022-27-1-80-88>

**Введение.** В задачах геофизических и радиофизических исследований широко применяются методы измерений магнитных аномалий естественного магнитного поля Земли. Эти физические методы используются средствами обнаружения скрытых объектов. Прецизионные измерения слабых магнитных полей – быстро развивающийся раздел метрологии, они находят множество применений в геофизических, радиофизических, океанологических исследованиях [1, 2]. В настоящее время наибольшее распространение получили преобразователи магнитного поля (ПМП) следующих типов: магнитомеханические, магниторезистивные, индукционные, гальваномагнитные, магнитооптические, на основе ядерно-магнитного резонанса, сверхпроводящие квантовые и феррозондовые [3].

Анализ существующих типов ПМП показал, что наиболее подходящими для построения переносных магнитометрических сенсорных систем по совокупности характеристик являются феррозондовые ПМП. Они характеризуются более высокой надежностью и стойкостью к внешним воздействиям, меньшей себестоимостью (по сравнению с другими типами ПМП) ввиду технических и технологических особенностей производства данных изделий [4]. Информационный сигнал феррозондового ПМП содержит данные о величине и направлении действия вектора измеряемого магнитного поля.

Известны общие технические характеристики переносных феррозондовых магнитометров специального назначения, созданных на основе феррозондовых ПМП: чувствительность (коэффициент преобразования) до 0,055 мВ/нТл; разрешающая способность до 0,1 нТл; диапазон измерений порядка  $\pm 100$  нТл [5]. При разработке магнитометрических сенсорных систем необходимо обеспечить максимальную дальность действия, которая определяется чувствительностью датчиков. Несмотря на то что в известных феррозондовых ПМП достигнут высокий уровень технических характеристик, еще остаются направления их совершенствования и повышения чувствительности, в частности за счет применения новых магнитных материалов и схемотехнических решений, миниатюризации, снижения энергопотребления и затрат на производство [6].

Цель настоящей работы – исследование разработанного феррозондового ПМП, конструкция которого реализована на основе применения сердечников из аморфных сплавов с высокой магнитной проницаемостью.

**Принцип построения преобразователя.** Одним из типов феррозондовых ПМП является дифференциальный феррозонд, который содержит два идентичных стержневых сердечника из ферромагнетика и охватывающие их катушки возбуждения, питаемые переменным током, а также измерительные катушки. Принцип действия феррозондовых ПМП основан на преобразовании напряженности внешнего постоянного поля в ЭДС, кратную по частоте питающему его переменному току [7].

Выражение, характеризующее зависимость параметров дифференциального феррозонда от характеристик магнитопровода [8], имеет вид

$$E_2 = 4 \omega S N_2 H_0 \mu_0 \mu_2, \quad (1)$$

где  $E_2$  – амплитуда напряжения в сигнальной обмотке, охватывающей оба сердечника, мВ;  $\omega$  – циклическая частота возбуждения сердечника ПМП, рад/мс;  $S$  – поперечное сечение сердечника, мм<sup>2</sup>;  $N_2$  – количество витков вторичной обмотки;  $H_0$  – внешнее поле, направленное вдоль сердечников, А/м;  $\mu_0$  – магнитная постоянная, Гн/м;  $\mu_2$  – относительная магнитная проницаемость материала сердечника.

Из (1) видно, что при прочих равных условиях, например одинаковых конструктивных параметрах феррозонда, всегда имеется резерв повышения его чувствительности (коэффициента преобразования) за счет увеличения частоты возбуждения сердечника. В свою очередь, рабочая частота возбуждения сердечников феррозондового ПМП определяется магнитными свойствами материала, из которого они изготовлены.

Для оценки параметров и определения оптимального материала для изготовления сердечника испытаны образцы пермаллового сплава 80НХС и аморфных сплавов 84КХСР, 82КЗХСР и АМАГ-170 (рис. 1). В процессе измерений проведены парная сортировка и отбор заготовок по два идентичных образца стержневых сердечников с равными значениями относительной магнитной проницаемости. Габаритные размеры образцов миниатюрных стержневых сердечников: длина 20 мм; ширина 2 мм; толщина 25–32 мкм.

Сравнительная оценка зависимости частоты перемагничивания от относительной магнитной проницаемости  $\mu_2$  сердечников выполнена методом преобразования параметров  $LC$  тестового колебательного контура в период колебаний  $T$  и измерения собственной резонансной частоты (периода) колебаний выходного сигнала измерительного генератора и амплитуды напряжения выходного сигнала с сердечником и без него (феррорезонанса) на различных рабочих частотах в диапазоне 100 Гц–500 кГц [9]. На рис. 2 приведена экспериментально полученная зависимость феррорезонанса (изменение амплитуды напряжения выходного сигнала в тестовом колебательном контуре) от частоты колебаний для стержневых сердечников из различных сплавов. Из рисунка видно, что для создания высокочувствительных феррозондовых ПМП целесообразно применение сердечников из аморфных сплавов типа АМАГ-170, обеспечивающих работу в полосе частот до 100 кГц, а также потенциальную возможность повышения коэффициента преобразования феррозондового ПМП за счет увеличения частоты возбуждения сердечника. Кроме того, применение сплава АМАГ-170 не требует специализированного оборудования и определенных условий для нарезки на полосы требуемого размера (закалка, лазерная резка и т. п.).

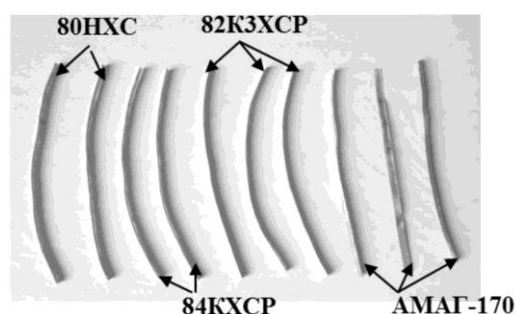


Рис. 1. Образцы стержневых сердечников

Fig. 1. Samples of rod cores

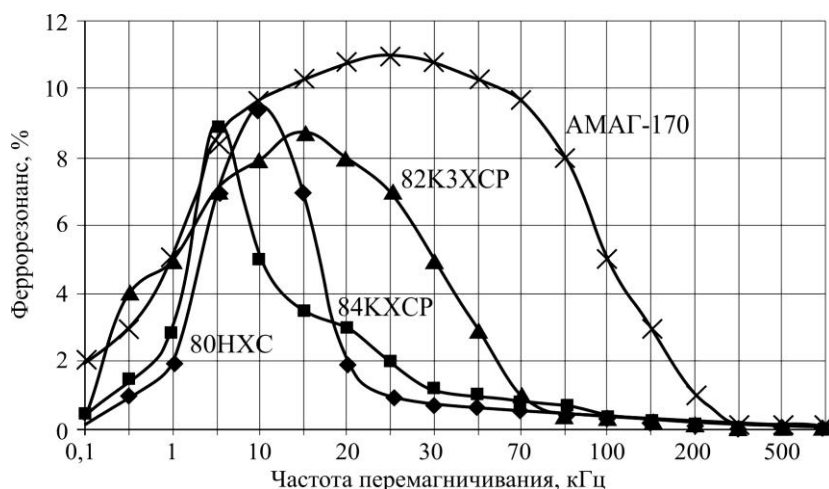


Рис. 2. Экспериментальная зависимость феррорезонанса колебательного контура от частоты перемагничивания стержневых сердечников из различных сплавов

Fig. 2. Experimental dependences of the vibrational circuit ferroresonance on the frequency of magnetization reversal for rod cores made of various alloys

**Конструкция феррозондового ПМП.** В настоящее время в схемах возбуждения и преобразования сигналов феррозондовых ПМП широко применяются электронные усилители напряжения. Однако применение усилителей сигнала по напряжению в данных электронных схемах имеет недостатки: относительно большое количество витков катушек (от нескольких сотен до тысячи витков), что обуславливает относительно высокое напряжение питания, необходимое для возбуждения феррозонда, а также большую массу и га-

бариты феррозонда. Исключить недостатки, присущие схемам, основанным на усилении напряжения полезного сигнала, и являющиеся существенными при батарейном питании (от 1,5 до 3 В), позволит применение электронных усилителей тока [10]. Функциональная схема разработанного феррозондового ПМП на основе двух стержневых сердечников из аморфного сплава АМАГ-170 приведена на рис. 3.

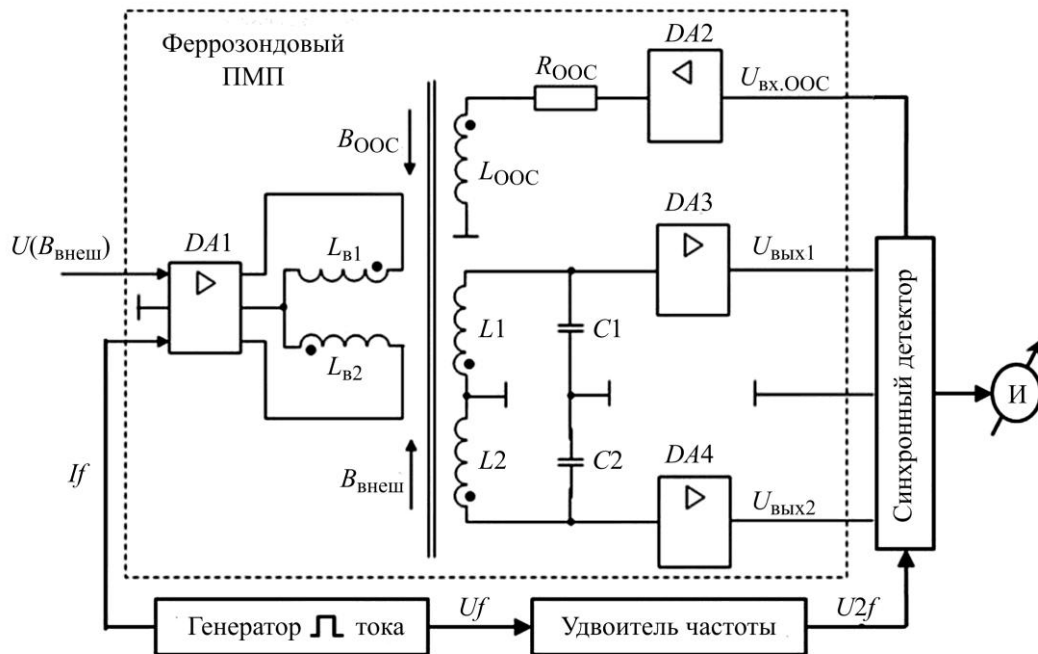


Рис. 3. Функциональная схема разработанного феррозондового ПМП  
 Fig. 3. Functional diagram of the developed ferroprobe MFC

Разработанный феррозондовый ПМП состоит из двух сердечников из аморфного ферромагнитного сплава, усилителя  $DA1$  импульсного тока возбуждения, катушек возбуждения  $L_{B1}$ ,  $L_{B2}$ , измерительных катушек  $L1$ ,  $L2$ , конденсаторов  $C1$ ,  $C2$ , образующих измерительный колебательный контур, усилителей тока  $DA3$ ,  $DA4$ , включенных в режиме повторителей напряжения, обмотки отрицательной обратной связи (ООС)  $L_{ООС}$ , резистора отрицательной обратной связи  $R_{ООС}$  и усилителя постоянного тока  $DA2$  в цепи обратной связи.

Для создания в объеме сердечников магнитного поля обмотки  $L_{B1}$ ,  $L_{B2}$  возбуждаются переменным током через усилитель  $DA1$ . Протекающий в обмотках возбуждения  $L_{B1}$ ,  $L_{B2}$  ток создает в объеме сердечников поля, равные по величине, но противоположные по направленности, которые вызывают возбуждение вторичных измерительных обмоток  $L1$ ,  $L2$  и генерацию переменного тока в колебательном контуре, образованном обмотками  $L1$ ,  $L2$  и конденсаторами  $C1$ ,  $C2$ . Наилучшие результаты можно получить, если возбуждать обмотки  $L_{B1}$ ,  $L_{B2}$  знакопеременными прямоугольными импульсами тока с синхронным детектированием четных гармоник и последующим суммированием результатов. При низковольтном питании переносной аппаратуры (от 1,5 до 3 В) включение усилителей тока  $DA3$ ,  $DA4$  в режиме повторителей напряжения по двухтактной схеме усиления ( $DA3$  усиливает по положительному полупериоду, а  $DA4$  – по отрицательному) позволяет обеспечить снижение потребления мощности за счет повышения

коэффициента полезного действия схемы усиления. Внешнее поле в объеме феррозондового ПМП компенсируется внутренним полем, создаваемым в обмотке отрицательной обратной связи  $L_{ООС}$ , в которой протекает ток через резистор  $R_{ООС}$  и усилитель  $DA2$ . Основным канал в этом случае выполняет функцию нуля-индикатора, тогда как оценка измеряемого поля проводится по измерению тока в цепи отрицательной обратной связи, а ток компенсации вырабатывается основным каналом с  $L1, L2$ . Таким образом, погрешность магнитометрического канала уменьшается за счет замены менее стабильной цепи прямого преобразования более стабильной цепью обратного преобразования [7].

Разработанный феррозондовый ПМП отличается от известных конструкций применением сердечника из аморфного сплава АМАГ-170 с заданными расчетными размерами  $40 \times 2 \times 0,02$  мм и возбуждением сердечника слабым током с использованием глубокой отрицательной обратной связи. Передаточная характеристика разработанного феррозондового ПМП для различных частот возбуждения сердечников представлена на рис. 4. Видно, что передаточная характеристика феррозондового ПМП возрастает при работе на более высокой частоте возбуждения ( $f = 25$  кГц) сердечника.

При сравнении параметров чувствительности ПМП различных конструкций и принципа действия проблемой является создание идентичных условий для измерений как для серийных полевых изделий, так и для исследуемых макетных образцов дискретных феррозондовых ПМП, которые на данном этапе разработки еще не могут быть испытаны в полевых условиях [11, 12]. Экспериментально чувствительность  $G$  (коэффициент преобразования) может быть определена с помощью наложения на феррозонд поля, параметры которого заранее известны [13]. Решение данной проблемы осуществляется созданием в лабораторных условиях калиброванных однородных постоянных и низкочастотных переменных магнитных полей одной пространственной ориентации с помощью системы парных катушек Гельмгольца. Принцип действия системы основан на создании однородного магнитного поля необходимой величины в определенном внутреннем объеме трубы для постановки физических экспериментов с помощью круглых соосных идентичных (парных) катушек Гельмгольца и компенсации в этом объеме внешнего магнитного поля с помощью квадратных соосных парных катушек Гельмгольца. Конструктивно система выполнена в виде двух групп идентичных круглых и квадратных катушек Гельмгольца из одинакового числа витков, размещенных на крепежной (направляющей) трубе. Однородное магнитное поле создается во внутреннем объеме крепежной трубы. Испытуемый феррозонд устанавливается в центре колец Гельмгольца таким образом, чтобы его продольная ось совпадала с осью колец.

Известны исследования дальности обнаружения стандартных ферромагнитных объектов феррозондовыми магнитометрами промышленного производства [14, 15]. Экспериментальные оценки чувствительности разработанного феррозондового ПМП на разных частотах возбуждения сердечников представлены на рис. 5. Видно, что отноше-

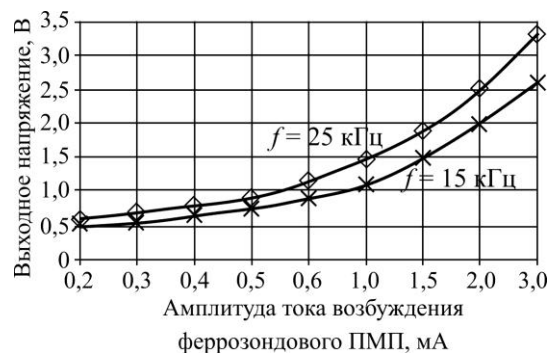


Рис. 4. Передаточная характеристика разработанного феррозондового ПМП для различных частот возбуждения сердечников

Fig. 4. Transfer characteristic of the developed ferroprobe MFC for various core excitation frequencies

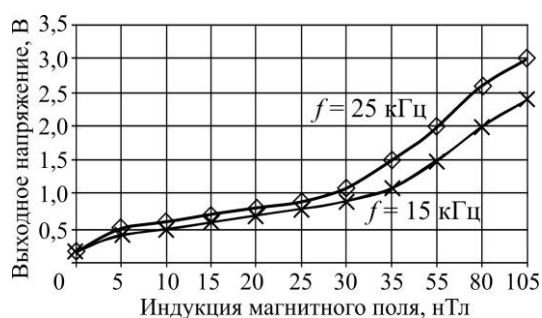


Рис. 5. Экспериментальная зависимость амплитуды выходного сигнала разработанного феррозондового ПМП от воздействующего магнитного поля

Fig. 5. Experimental dependences of the amplitude of the output signal of the developed ferroprobe MFC on the acting magnetic field

$$E_2(B) = -0,0002B^5 + 0,0049B^4 - 0,044B^3 + 0,1484B^2 - 0,026B + 0,0988,$$

$$E_2(B) = -0,0002B^5 + 0,0041B^4 - 0,0241B^3 + 0,0013B^2 + 0,394B - 0,1952,$$

где  $E_2$  – амплитуда напряжения в сигнальной обмотке, В;  $B$  – модуль вектора магнитной индукции, нТл,  $B \in (0; 105)$ .

**Заключение.** Феррозондовый ПМП, разработанный на основе сердечников из аморфного сплава АМАГ-170, с возбуждением сердечников слабым током с использованием глубокой отрицательной обратной связи имеет следующие преимущества перед известными аналогами: работает на более высокой частоте возбуждения сердечников, что, в свою очередь, обеспечивает повышение передаточной функции (чувствительности) до уровня приблизительно 0,023 и 0,029 В/нТл для частоты возбуждения сердечников 15 и 25 кГц соответственно при сохранении разрешающей способности не хуже 0,1 нТл.

Новизна разработанного феррозондового ПМП подтверждается патентом РФ на изобретение № 2757650 [17].

### Литература

1. Амеличев В. В., Резнев А. А., Сауров А. Н. Микросистемы с высоким коэффициентом преобразования слабого магнитного поля на основе магниторезистивных наноструктур // Изв. вузов. Электроника. 2020. Т. 25. № 5. С. 432–439. doi: <https://doi.org/10.24151/1561-5405-2020-25-5-432-439>
2. Буслов И., Бауткин В., Дранезо А., Ярмолович В. Датчики слабых магнитных полей на эффекте Холла // Современная электроника. 2011. № 1. С. 12–17.
3. Развитие технологий магнитополупроводниковых микросистем / В. В. Амеличев, И. Е. Абанин, В. В. Аравин и др. // Изв. вузов. Электроника. 2015. Т. 20. № 5. С. 505–510.
4. Звездинский С. С., Парфенцев И. В. Метод магнитометрического обнаружения взрывоопасных предметов // Спецтехника и связь. 2008. № 2. С. 8–17.
5. Власкин К. И. Разработка электромагнитных систем малогабаритных первичных преобразователей феррозондового типа: дисс. ... канд. техн. наук. Уфа, 2016. 155 с.
6. Ferex 4.032: Technical description. Ed. 09/2000. Reutlingen: Institut Dr. Foerster, 2000. 16 p.
7. Афанасьев Ю. В. Феррозондовые приборы. Л.: Энергоатомиздат, 1986. 187 с.
8. Никольский В. В. Теория электромагнитного поля. 4-е изд. М.: Едиториал УРСС, 2020. 400 с.
9. Valverde V., Mazón A. J., Zamora I., Buigues G. Ferroresonance in voltage transformers: analysis and simulations // International Conference on Renewable Energy and Power Quality Journal (ICREPQ'13). 2007. Vol. 1. No. 5. P. 465–471. doi: <https://doi.org/10.24084/repqj05.317>

10. Соколов Н. А., Рычков А. В., Щербаков Г. Н., Ефремов И. А. Многоканальная магнитометрическая система для повышения поисковых возможностей автономных необитаемых подводных аппаратов // Электричество. 2021. № 7. С. 51–60. doi: <https://doi.org/10.24160/0013-5380-2021-7-51-60>
11. Звездинский С. С., Парфёнец И. В., Соколов Н. А. Новые модели сигналаобразования в пассивном распределенном магнитометрическом преобразователе // Радиотехника. 2019. № 2. С. 17–20. doi: <https://doi.org/10.18127/j00338486-201902-03>
12. Магнитометрический бомбоискатель МБИ-П: техническое описание и инструкция по эксплуатации БИВР.411172.001 ТО. М., [б. и.]. 71 с.
13. Афанасьев Ю. В. Феррозонды. Л.: Энергия, 1969. 168 с.
14. Щербаков Г. Н., Анцелевич М. А. Новые методы обнаружения скрытых объектов: борьба с терроризмом, гуманитарное разминирование, защита информации, контроль подземных коммуникаций, археология, экология. М.: Эльф ИПР, 2011. 503 с.
15. The International Mine Action Standards (IMAS): [web]. URL: <https://www.mineactionstandards.org/> (дата обращения: 05.08.2021).
16. Mathcad: математическое ПО для инженерных расчетов: [электронный ресурс]. URL: <https://www.mathcad.com/ru/> (дата обращения: 25.08.2021).
17. Пат. 2757650 РФ. Феррозондовый магнитометрический датчик / Н. А. Соколов. Заявл. 13.04.2021; опубл. 19.10.2021, Бюл. № 29. 9 с.

Статья поступила в редакцию 27.09.2021 г.; одобрена после рецензирования 27.09.2021 г.; принята к публикации 21.12.2021 г.

#### Информация об авторах

**Соколов Николай Александрович** – старший научный сотрудник ФГБУ «Центральный научно-исследовательский испытательный институт инженерных войск» Министерства обороны Российской Федерации (Россия, 143432, Московская обл., Нахабино, ул. Карбышева, 2), [sniii\\_iv@mail.ru](mailto:sniii_iv@mail.ru)

**Баяндин Алексей Иванович** – старший научный сотрудник ФГБУ «Центральный научно-исследовательский испытательный институт инженерных войск» Министерства обороны Российской Федерации (Россия, 143432, Московская обл., Нахабино, ул. Карбышева, 2), [sniii\\_iv@mail.ru](mailto:sniii_iv@mail.ru)

#### References

1. Amelichev V. V., Reznev A. A., Saurov A. N. Microsystems with high conversion coefficient of a weak magnetic field based on magnetoresistive nanostructures. *Izv. vuzov. Elektronika = Proc. Univ. Electronics*, 2020, vol. 25, no. 5, pp. 432–439. (In Russian). doi: <https://doi.org/10.24151/1561-5405-2020-25-5-432-439>
2. Buslov I., Bautkin V., Drapezo A., Yarmolovich V. Hall-effect sensors of weak magnetic fields. *Sovremennaya elektronika*, 2011, no. 1, pp. 12–17. (In Russian).
3. Amelichev V. V., Abanin I. E., Aravin V. V., Kostyuk D. V., Kasatkin S. I., Reznev A. A., Saurov A. N. Development of magneto-semiconductor microsystems technology. *Izv. vuzov. Elektronika = Proc. Univ. Electronics*, 2015, vol. 20, no. 5, pp. 505–510. (In Russian).
4. Zvezhinskiy S. S., Parfentsev I. V. Magnetometric method of explosive ordnance reconnaissance. *Spetstekhnika i svyaz*, 2008, no. 2, pp. 8–17. (In Russian).
5. Vlaskin K. I. *Development of electromagnetic systems of small-sized primary ferrosonde type converters*. Cand. Sci. (Eng.) diss. Ufa, 2016. 155 p. (In Russian).
6. *Ferex 4.032: Technical description*. Ed. 09/2000. Reutlingen, Institut Dr. Foerster, 2000. 16 p.
7. Afanas'yev Yu. V. *Ferrosonde instruments*. Leningrad, Energoatomizdat Publ., 1986. 187 p. (In Russian).
8. Nikol'skiy V. V. *Electromagnetic field theory*. 4th ed. Moscow, Editorial URSS, 2020. 400 p. (In Russian).
9. Valverde V., Mazón A. J., Zamora I., Buigues G. Ferroresonance in voltage transformers: analysis and simulations. *International Conference on Renewable Energy and Power Quality Journal (ICREPQ'13)*, 2007, vol. 1, no. 5, pp. 465–471. doi: <https://doi.org/10.24084/repqj05.317>



10. Sokolov N. A., Rychkov A. V., Shcherbakov G. N., Efremov I. A. Multichannel magnetometric system for increasing the search capabilities of autonomous uninhabited underwater vehicles. *Elektrichestvo*, 2021, no. 7, pp. 51–60. (In Russian). doi: <https://doi.org/10.24160/0013-5380-2021-7-51-60>
11. Zwierzynski S. S., Parfentsev I. V., Sokolov N. A. New signal formation models for passive distributed magnetometer. *Radiotekhnika = Radioengineering*, 2019, no. 2, pp. 17–20. (In Russian). doi: <https://doi.org/10.18127/j00338486-201902-03>
12. *Magnetometric bomb detector MBI-P: technical description and operating instructions BIVR.411172.001 TO*. Moscow, s. n. 71 p. (In Russian).
13. Afanas'yev Yu. V. *Ferropobes*. Leningrad, Energiya Publ., 1969. 168 p. (In Russian).
14. Shcherbakov G. N., Antselevich M. A. *New methods of hidden objects location: combating terrorism, humanitarian demining, information protection, control of underground communications, archeology, ecology*. Moscow, Elf IPR Publ., 2011. 503 p. (In Russian).
15. *The International Mine Action Standards (IMAS)*. Available at: <https://www.mineactionstandards.org/> (accessed: 05.08.2021).
16. *Mathcad: Math Software for Engineering Calculations*. Available at: <https://www.mathcad.com/en/> (accessed: 25.08.2021).
17. Sokolov N. A. *Ferrozone magnetometric sensor*. Patent 2757650 RF, publ. 19.10.2021, Bul. no. 29. 9 p. (In Russian).

The article was submitted 27.09.2021; approved after reviewing 27.09.2021;  
accepted for publication 21.12.2021.

#### **Information about the authors**

**Nikolay A. Sokolov** – Senior Researcher, FGBU “CRTI ET” Ministry of Defense of the Russian Federation (Russia, 143432, Moscow oblast, Nakhabino, Karbyshev st., 2), [cniii\\_iv@mail.ru](mailto:cniii_iv@mail.ru)

**Alexey I. Bayandin** – Senior Researcher, FGBU “CRTI ET” Ministry of Defense of the Russian Federation (Russia, 143432, Moscow oblast, Nakhabino, Karbyshev st., 2), [cniii\\_iv@mail.ru](mailto:cniii_iv@mail.ru)

### **Информация для читателей журнала «Известия высших учебных заведений. Электроника»**

Полные тексты статей журнала с 2007 по 2021 гг. доступны на сайтах  
Научной электронной библиотеки: [www.elibrary.ru](http://www.elibrary.ru) и журнала «Известия  
высших учебных заведений. Электроника»: <http://ivuz-e.ru>